

Popis

Snímače jsou určeny pro měření koncentrace CO₂, případně teploty a relativní vlhkosti vzduchu bez agresivních příměsí v klimatizačních kanálech.

Komunikace s nadřazeným systémem je vedena po lince RS485 protokolem Modbus RTU.

Čidlo relativní vlhkosti a teploty se nachází v plastové ABS stopce, která je ukončena prachovým filtrem. Snímač CO₂ je umístěn uvnitř plastové hlavice, do které je měřený vzduch přiváděn pomocí otvorů ve stopce. Proto musí být otvory směřovány v klimatizačním kanále ve směru proudění vzduchu jak je naznačeno na víčku hlavice. Elektronika se svorkovnicemi je umístěna na plošném spoji uvnitř plastové hlavice z polykarbonátu šedé barvy. Součástí snímače je plastový středový držák sloužící k uchycení snímače na stěnu vzduchotechnického kanálu.

Provozním podmínkám vyhovuje běžné chemicky neagresivní prostředí, kde snímače nevyžadují obsluhu, pouze v klimatizačních kanálech se zvýšenou prašností je vhodné občas suchým tlakovým vzduchem vyčistit vnitřek hlavice s elektronikou a dutiny plastové stopky od nahromaděných prachových částic. Rovněž je doporučeno pravidelně čistit prachové filtry umístěné v odšroubovatelné plastové koncovce čidla.

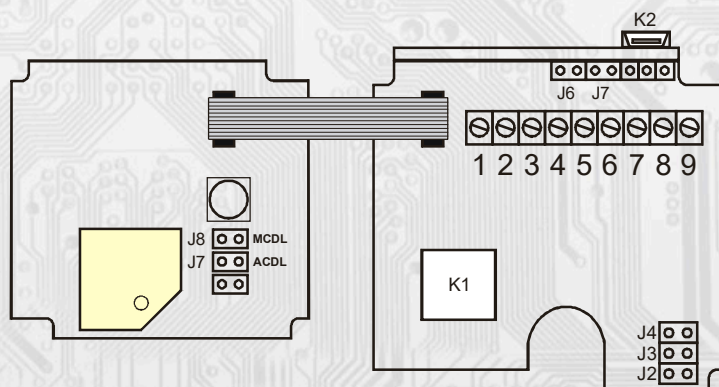
Konfigurace zařízení se provádí konfiguračním programem USBset pomocí USB rozhraní nebo přepisem jednotlivých registrů pomocí RS485 protokolem Modbus RTU.

Snímače se standardně dodávají jako průchozí verze se dvěma průchodkami. Pouze snímače objednané jako koncové, typ PCxM12-x/K, jsou osazeny jen jednou průchodkou.

Rev.: 00 (FW: Reg_PCHM_L151_b000 a vyšší)

7.9.2015

Rozmístění připojovacích svorek a konektorů (obr. 1)



- K1... připojení snímače T + RH
- K2... konektor USB mini B
- J2...definice klidového stavu RS485 (vodič A)
- J3...definice klidového stavu RS485 (vodič B)

- Svorky 1..... + pól napájení (Ucc)
- Svorky 2..... - pól napájení (GND)
- Svorky 3..... + pól napájení (Ucc)
- Svorky 4..... - pól napájení (GND)
- Svorka 5..... RS485 - A
- Svorka 6..... RS485 - B

Přehled typů:

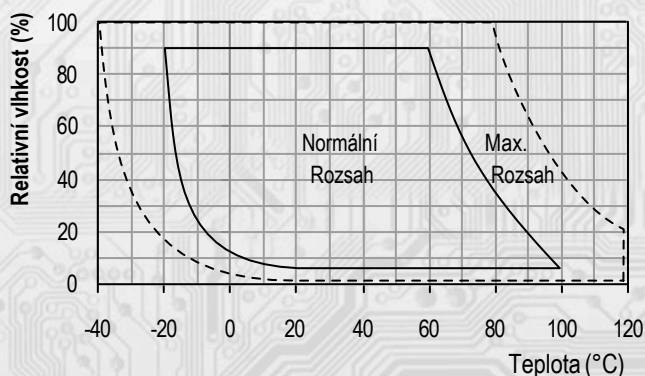
Rozsah CO ₂	CO ₂ = 0 ÷ 2000ppm	CO ₂ = 0 ÷ 5000ppm	CO ₂ = 0 ÷ 10000ppm
Měř. veličiny			
CO ₂ + teplota + RH	PCHM12 - 2K - L1	PCHM12 - 5K - L1	PCHM12 - 10K - L1
Pouze CO ₂	PCNM12 - 2K - L1	PCNM12 - 5K - L1	PCNM12 - 10K - L1

Standardní délky L1: 180 mm, 240 mm

Základní technické parametry

Napájecí napětí (U _{cc})	10 až 30 VDC
Max. příkon trvalý / špičkový (<200ms)	0,5VA / 4VA
Rozlišení CO ₂ / teploty / vlhkosti	1ppm / 0,1°C / 0,1%RH
Max. chyba měření koncentrace CO ₂ (pro rozsah 0 ÷ 2000ppm)	±30ppm ±3% z rozsahu
Vzorkovací interval měření koncentrace CO ₂	3s
Typ použitého snímače teplota / rel. vlhkost	SHT21 (obr.2)
Max. chyba měření teploty	± 0,5°C (20 ÷ 40°C), ± 1°C (0 ÷ 60°C)
Max. chyba měření vlhkosti (+25°C)	± 3% (20 ÷ 80 %RH)
Komunikace	RS485, protokol ModBus RTU, 8bitů, 1 stop bit, bez parity
Komunikační rychlost	1200 ÷ 57600 Bd
Vstup. impedance přijímače RS485	min. 96 kΩ, typ. 150 kΩ
max. počet snímačů na lince	254
Galvanické oddělení RS485	ano, < 50V
Rozsah pracovní teploty / relativní vlhkosti	-10 ÷ 60°C / 0 ÷ 95 %RH bez kondenzace
Doporučený interval kalibrace RH	2 roky
Rozsah doporuč. skladovací t / RH	10 ÷ 50 °C / 20 ÷ 60 %RH
Krytí krabičky	IP65
Krytí senzoru t+RH	IP40, filtr 100µm
Krytí vstupů pro senzor CO ₂	IP20
Typ svorkovnice	CPP (vodíče max. 1 mm ²)
Průchodka / Max. Ø kabelu	PG9 / 8 mm
Konfigurační program	USBset; freeware; www.regmet.cz
FW upgrade program	USB_BOOT; freeware; www.regmet.cz

Provozní podmínky snímače SHT21 (obr. 2):



Snímač pracuje stabilně v mezích doporučeného měřicího rozsahu, který je 10 ÷ 80 %RH. Dlouhodobé vystavení vysoké vlhkosti, zvláště >80%RH, má za následek pozvolně stoupající odchylku čtení RH (+3%RH po 60 hodinách >80%RH). Po návratu do normálního rozsahu se měření RH pomalu vrátí do kalibrovaných hodnot. Urychlení návratu ke kalibrovaným hodnotám po dlouhodobém vystavení vysoké vlhkosti je možné sušením ve 100 – 105°C při < 5%RH po dobu 10h.

Dlouhodobé vystavení extrémním podmínkám může urychlit stárnutí snímače.

Podrobnější informace o podmínkách dlouhodobého použití snímače SHT21 v podmínkách mimo normální rozsah, obzvláště při rel. vlhkosti >80%RH jsou uvedeny přímo na stránkách výrobce: <http://www.sensirion.com/en/products/humidity-temp-erature/humidity-sensor-sht21/>.

1.1 Vlastnosti komunikačního protokolu:

Protokol Modbus RTU s volitelnou přenosovou rychlostí 1200 – 57600 Bd, 8 bitů, bez parity, 1 stop bit, linka RS485, provoz half-duplex.

Podporované funkce: 03 (0x03): Read Holding Registers
04 (0x04): Read Input Registers
06 (0x06): Write Single Register
16 (0x10): Write Multiple Registers

Popis komunikačního protokolu je k dispozici na www.regmet.cz v dokumentu s názvem

Implementace protokolu Modbus v zařízeních Regmet II. generace

2.1 Popis registrů přístroje:

1Modbus registr = 2 Byte

Při přenosu jsou adresy registrů indexovány od nuly, tj. registr 0x0001 se fyzicky po sběrnici vyše jako 0x0000... (zero based addressing).

V popisu budou Holding registers uváděny včetně funkčního kódového pole 4xxx a Input registers včetně 3xxx. Tedy Holding register 40001 se fyzicky po sběrnici vyše jako registr 0000 a Input register 30001 jako 0000. Příklady komunikace jsou uvedeny v kap. 2.8.

Registry jsou rozděleny do čtyř základních paměťových oblastí:

Provozní registry jsou umístěny v oblasti Holding registers na adresách 40001, 40002 a 40006 a slouží k přenosu naměřených hodnot.

Pro čtení těchto registrů se používá příkaz 03 (0x03 Read Holding Registers).

Konfigurační registry jsou umístěny v oblasti Holding registers na adresách 40041 až 40082. Slouží pro konfiguraci přístroje. Zápis do registrů je chráněný a povolen pouze v konfiguračním režimu, tedy pokud je jumperem zkratována propojka J6. V tomto režimu zařízení komunikuje na vyhrazené adrese 255 rychlostí 19200 Bd. Konfigurační registry mohou být přepsány jen pomocí komunikačního protokolu a výše popsaných podmínek. Změna nastavení a zároveň zápis do EEPROM se provede až po zapsání 0xC003 (49155 dek) do 40029 - Status registru.

Informační registry jsou umístěny v oblasti Input registers na adresách 30001 až 30032. Slouží pro neměnné uchování identifikačních dat přístroje.

Status registr slouží pro obousměrnou komunikaci mezi přístrojem a nadřazeným systémem. Přístroj nadřazenému systému sděluje vnitřní stavy a nadřazený systém posílá žádosti o provedení příkazů.

STATUS Informační hlášky od zařízení pro nadřazený systém:

- Normal Run, 0x0000 (0 dek) zařízení pracuje v normálním provozním režimu
- Menu Active, 0xB000 (45056 dek) uživatel má otevřeno manuální menu
- Memory Read, 0xB001 (45057 dek) zařízení právě čte z EEPROM
- Memory Write 0xB002 (45058 dek) zařízení právě zapisuje do EEPROM

STATUS Chybové hlášky od zařízení pro nadřazený systém:

- CRC Error 0xBE00 (48640 dek) Aplikační program je porušen v paměti FLASH
- LCD Error 0xBE01 (48641 dek) Chyba komunikace s LCD
- Sensor Error 0xBE02 (48642 dek) Chyba komunikace se senzorem
- Memory Error 0xBE03 (48643 dek) Chyba komunikace s EEPROM

STATUS Příkazy pro zařízení od nadřazeného systému:

- Clear STATUS 0x0000 (0 dek) zapíše do registru 0
- Write Area 3 0xC003 (49155 dek) přepíše Konfigurační registry do EEPROM

V závorce za dále popsanými registry jsou ve zkratce uvedeny možné funkce:

- R** Read pro čtení
- W** Write pro zápis
- WP** Write protect chráněný zápis
- M** Paralelní přístup manuálně z menu přístroje

				Modbus registr [dek]
Měřená teplota	Měřená vlhkost	-	-	1 - 4
-	Měřená CO ₂	-	-	5 - 8

40001 (R) - Měřená teplota:

se snímá digitálním čidlem, který je zabudován v plastové stopce snímače. Hodnota je vysílána ve °C ve formě 16-bitového čísla se znaménkem (signed integer) násobeného konst. 10: 0x00FB = 251dek = 25,1°C.

40002 (R) - Měřená relativní vlhkost vzduchu:

se snímá digitálním čidlem, který je zabudován v plastové stopce snímače.. Hodnota je vysílána v % ve formě 16-bitového čísla se znaménkem (signed integer) násobeného konst. 10: 0x0164 = 356dek = 35,6%.

40006 (R) - Měřená koncentrace CO₂:

se snímá modulem, který je zabudován ve víčku plastové hlavičky snímače..

Hodnota je vysílána v jednotkách ppm ve formě 16-bitového čísla se znaménkem (signed integer): 0x0237 = 567dek = 567ppm.

2.3 Popis Status registru:

Status registr				Modbus registr [dek]
				29

40029 (R,W) – Status registr:

poskytuje nadřazenému systému informace o vnitřní stavu přístroje, např. aktuální chybové stavy nebo informaci, že manuální nastavovací menu je právě aktivováno uživatelem. Zároveň slouží jako přijímací registr pro speciální příkazy, např. **přepiš / zálohuj pracovní registry do EEPROM**. Formát čísla je 16-bit unsigned integer.

Bližší popis viz. Status registr v kap. 2.1 Popis registrů přístroje.

2.4 Popis konfiguračních registrů:

Uložení do EEPROM se provede **až po zapsání 0xC003 (49155 dek)** do 40029 - Status registru !!!

Text_1	Text_2	Text_3	Text_4	41 - 44
Text_5	Text_6	Text_7	Text_8	45 - 48
Síťová adresa	Komunikační rychlost	-	-	49 - 52
-	-	-	-	53 - 56
-	-	-	-	57 - 60
-	-	-	-	61 - 64
-	-	-	-	65 - 68
-	-	-	-	69 - 72
-	-	-	-	73 - 76
Měřená teplota, Offset	Měřená vlhkost, Offset	-	-	77 - 80
-	Měřená CO ₂ , Offset	-	-	81 - 84

40041 ÷ 40048 (R,WP) - Text:

Zákaznické textové pole. Je určeno pro zákaznickou identifikaci přístroje. Formát čísla je 16-bit unsigned integer. V jednom Modbus registru mohou být dva ASCII znaky.

40049 (R,WP) - Síťová adresa:

Síťová adresa snímače. Formát čísla je 16-bit unsigned integer. Nabývá hodnoty 0 ÷ 255 dek, přičemž adresa 0 je vyhrazena pro broadcast a snímač na ni neodpovídá, adresa 255 je vyhrazena pro konfiguraci ovladače. Rozsah použitelných adres je tedy 1 ÷ 254.

40050 (R,WP) – Komunikační rychlost:

Komunikační rychlost. Formát čísla je 16-bit unsigned integer. Nabývá hodnoty 0 ÷ 6 dek.

hodnota [dek]	0	1	2	3	4	5	6
rychlost [Bd]	1200	2400	4800	9600	19200	38400	57600

40077 (R,WP) – Měřená teplota, Offset:

Zadání offsetu měřené teploty.

Hodnota je ve °C ve formě 16-bitového čísla se znaménkem (signed integer) násobeného konst. 10.

Například pokud se zdá, že přístroj přeměřuje o 1°C (např. nevhodným umístěním, vlastním ohřevem při velmi časté komunikaci se zatíženou linkou...), nastaví se v tomto registru hodnota -10 a přístroj bude zobrazovat a vysílat hodnotu teploty o 1°C nižší, než je skutečně naměřená.

40078 (R,WP) – Měřená vlhkost, Offset:

Zadání offsetu měřené vlhkosti.

Hodnota je v % ve formě 16-bitového čísla se znaménkem (signed integer) násobeného konst. 10.

40081 (R,WP) – Měřená koncentrace CO₂, Offset:

Zadání offsetu měřené koncentrace CO₂.

Hodnota je v jednotkách ppm ve formě 16-bitového čísla se znaménkem (signed integer).

2.5 Popis informačních registrů:

				Modbus registr [dek]
HW_Platform_1	HW_Platform_2	HW_Platform_3	HW_Platform_4	1 - 4
HW_Platform_5	HW_Platform_6	HW_Platform_7	HW_Platform_8	5 - 8
HW_Version_1	HW_Version_2	HW_Version_3	HW_Version_4	9 - 12
FW_Boot_Version_1	FW_Boot_Version_2	FW_Boot_Version_3	FW_Boot_Version_4	13 - 16
ID_Device_1	ID_Device_2	ID_Device_3	ID_Device_4	17 - 20
ID_Device_5	ID_Device_6	ID_Device_7	ID_Device_8	21 - 24
FW_Applic_Version_1	FW_Applic_Version_2	FW_Applic_Version_3	FW_Applic_Version_4	25 - 28
0x0000	0x0000	0x0000	0x0000	29 - 32

Informace o HW a SW přístroje, vyčítají se přík. 04 (Read Input Registers) na adresách 30001 až 30032 (včetně funkčního kódového pole 3xxxx, tedy registr 30001 se po sběrnici vyše jako registr 0000).
Formát čísla je 16-bit unsigned integer. Jeden Modbus registr obsahuje dva ASCII znaky.

Obsah Modbus Holding Registers (tab. 2):

Provozní registry:

				Modbus registr [dek]
Měřená teplota	Měřená vlhkost	-	-	1 - 4
-	Měřená CO ₂	-	-	5 - 8

Status registr:

Status registr				29

Konfigurační registry: Uložení do EEPROM se provede až po zapsání 0xC003 (49155 dek) do 40029 - Status registru !!!

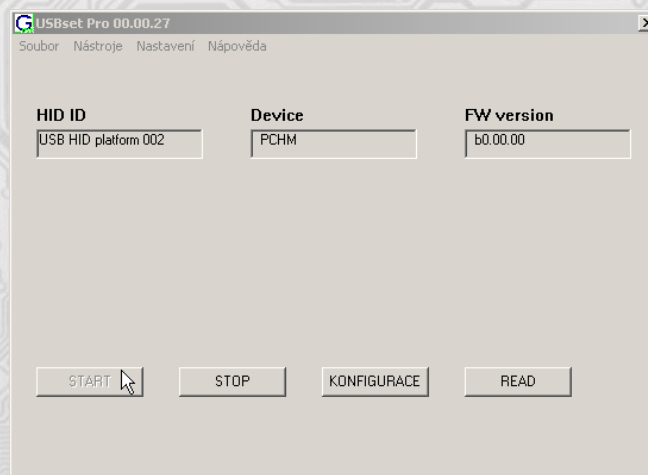
Text_1	Text_2	Text_3	Text_4	
Text_5	Text_6	Text_7	Text_8	41 - 44
Síťová adresa	Komunikační rychlost	-	-	45 - 48
-	-	-	-	49 - 52
-	-	-	-	53 - 56
-	-	-	-	57 - 60
-	-	-	-	61 - 64
-	-	-	-	65 - 68
-	-	-	-	69 - 72
-	-	-	-	73 - 76
Měřená teplota, Offset	Měřená vlhkost, Offset	-	-	77 - 80
-	Měřená CO ₂ , Offset	-	-	81 - 84

Konfigurace snímače pomocí programu USBset:

Příslušná konfigurační aplikace **USBset** je volně k dispozici na stránkách výrobce.

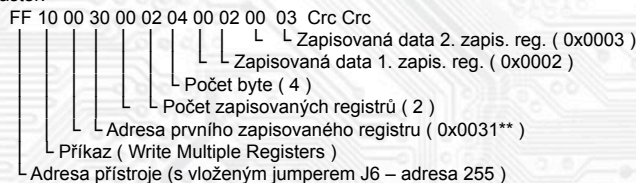
Snímač se propojí s PC kabelem typu USB mini B .

Po spuštění programu USBset se otevře základní okno a snímač se automaticky spojí s hostujícím PC.

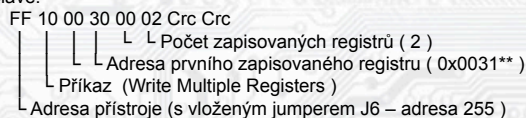


Příklad 16 (0x10) Write Multiple Registers:

Master:



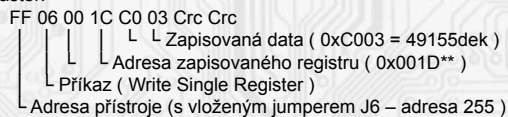
Slave:



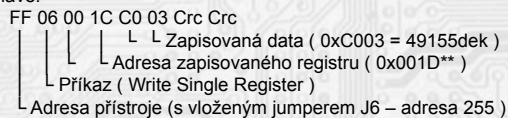
Zápisem hodnoty 2dek do registru 0x0031** (40049 - Síťová adresa) se nastaví síťová komunikační adresa 2 a zápisem hodnoty 3dek do registru 0x0032** (40050 - Komunikační rychlost) se nastaví komunikační rychlost 9 600 Bd.

Příklad 06 (0x06) Write Single Register:

Master:



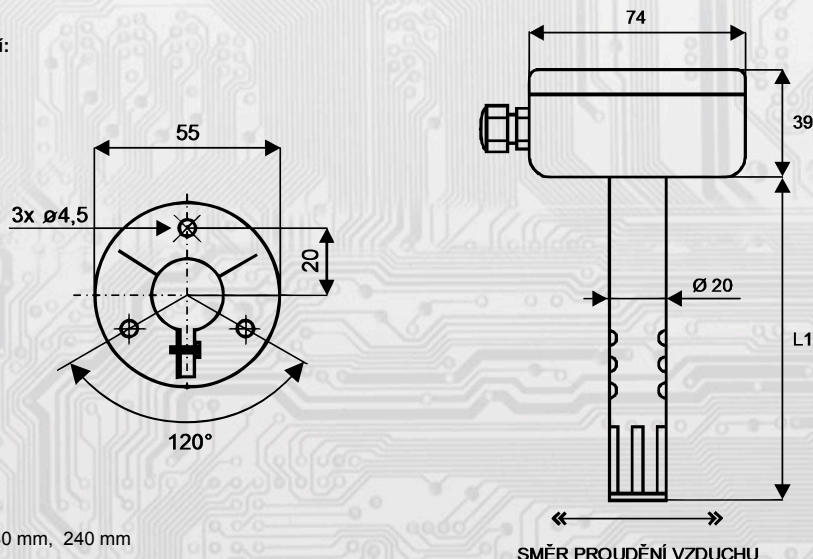
Slave:



Zápisem hodnoty 49155dek do registru 0x001D** (40029 - Status registr) se konfigurační registry uloží do flash paměti přístroje. Pokud například byla po síti změněna komunikační adresa a rychlost podle předchozího příkladu, teprve po tomto zápisu do Status registru bude tato změna platná i po resetu nebo vypnutí přístroje.

** Při přenosu jsou adresy registrů indexovány od nuly, tj. registr 0x0001 se fyzicky po sběrnici vyšle jako 0x0000... (zero based addressing).

Rozměry a příslušenství:



Standardní délky L1: 180 mm, 240 mm

Funkce automatické kalibrace (ACDL) a manuální recalibrace (MCDL):

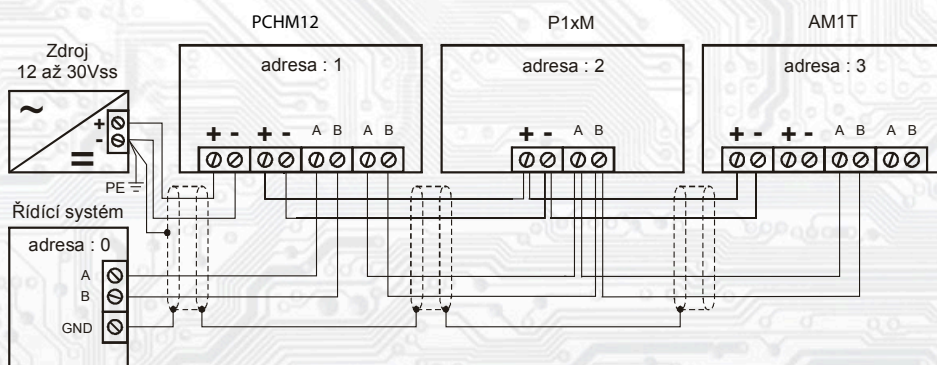
Snímač CO₂ obsahuje optické prvky, které během provozu "stárnou" a snímač ztrácí na přesnosti.

V běžných obytných místnostech, kde se předpokládá občasné úplné vyvětrání prostoru, se stárnutí kompenzuje nastavením ACDL módu, tedy funkce automatické kalibrace. Tato funkce se aktivuje trvalým zkratováním propojky J7, kdy dojde k první automatické kalibraci po 3 dnech a poté každý týden.

V prostorech, kde nelze použít funkce automatické kalibrace, je vhodné občas použít funkci manuální recalibrace. Ta se provádí umístěním snímače s připojeným napájecím napětím do vyvětraného prostoru, nejlépe do venkovního prostředí (obsah CO₂ = cca 400ppm) na dobu nejméně 30 minut. Poté se na 10 minut zkratne propojka J8. Po 10 minutách se propojka rozpojí a snímač pracuje s upravenými hodnotami. Po celou dobu recalibrace musí být snímač umístěn ve vyvětraném prostoru.

Přístroj je dodáván zkalibrovan od výrobce bez nějakého nastaveného módu. Je na uživateli, aby si zvolil, jakým způsobem bude recalibrace probíhat. Pro většinu uživatelů se předpokládá optimální funkce automatické kalibrace (ACDL), tedy trvale zkratnutý J7.

Příklad zapojení snímače do systému (obr.3):



Montáž a připojení snímače

Snímače jsou určeny pro montáž do klimatizačních kanálů pomocí přiložených konzol. Musí být zachován směr proudění vzduchu dle nálepky na víčku, aby byl zajištěn přísun vzduchu ke snímači CO₂ uvnitř krabíčky. Elektrické připojení vodičů přívodního kabelu doporučeného průřezu a průměru se provede na svorkovnici (obr. 1), která je přístupná po uvolnění rychloupínacích šroubků jejich stlačením a pootočením o 90° a následným sejmutím víčka hlavičky.

Signálové svorky A a B na snímači se připojí na sériovou linku dle zásad zapojování zařízení na sériové lince RS485 (obr. 3). Použití propojek A, B, ZAK. se řídí obecnými zásadami pro komunikaci po lince RS485 (Pozn.: V koncových bodech linky RS485 je vhodné propojkou ZAK. připojit zakončovací odpor). Pro napájení snímačů lze použít jeden napájecí zdroj 10 až 30 Vss, přičemž napájecí napětí se připojí na svorky označené (+)Ucc a (-)GND. Zařízení se doporučuje navzájem propojit vhodným stíněným kabelem s kroucenými vodiči (dual twisted pair), ve kterém budou vedené datové signály i napájení. Stínění kabelu se musí propojit mezi jednotlivými úseky vedení a pouze v rozvaděči se připojí na nejnižší potenciál (svorka PE).

Nasazením víčka a zašroubováním rychloupínacích šroubků jejich opětovným stlačením a pootočením zpět o 90° je montáž ukončena a snímač je připraven k provozu.

Přístroj může měřit koncentraci CO₂ pouze v případě, že je nasazeno a dokonale utěsněno víko plastové krabíčky. Při demontáži se postupuje v opačném pořadí.