



Tango



alpha nea

- provedení do rámečku Tango (standard) nebo alpha nea
- komunikace Modbus RTU po lince RS485
- široký rozsah napájení
- vysoká přesnost měření
- nastavení korekce ovládacím kolečkem
- snadná montáž na standardní instalační krabice
- možnost umístění do vícenásobného rámečku

Teploměry a ovladače řady AM jsou určeny ke snímání, případně ke korekci prostorové teploty interiéru. Měřené hodnoty teploty a polohy ovládacího kolečka jsou vyhodnocovány procesorem, který komunikuje s nadřazeným řídicím systémem. Ovladače díky své variabilní funkci najdou vhodné uplatnění především v aplikacích pro řízené vytápění místností (tzv. systémy Individual Room Control). Jejich nízká spotřeba a vysoká přesnost měření je předurčuje pro použití v systémech s větším množstvím měřených míst.

Ovladače lze dodat v několika funkčních provedeních elektroniky a dále v různých mechanických krytech s variabilním způsobem montáže. Ovladač je vybavený elektronikou, která je umístěna na plošném spoji uvnitř krytu. Napájecí napětí elektroniky je typicky 24 Vss. Vlastní čidlo teploty se nachází v kovovém pouzdru na čelním krytu ovladače. Žádaná hodnota na vstupu regulátoru se nastavuje trimrem, na jehož hřídeli je umístěno ovládací kolečko (verze AM1 a AM3). Přístroj umožňuje zvolit pomocí tlačítka nebo nadřazeným systémem útlumový režim (indikace zelenou LED). Komunikace s nadřazeným systémem je vedena po lince RS485 protokolem Modbus RTU. Adresa ovladače a komunikační rychlost se nastaví zápisem dat do registru. Pro snadnou montáž pokračovacího vedení jsou všechny přípojovací svorky zdvojeny.

Základní technické parametry

Napájecí napětí	12 až 30 VDC	Komunikace	RS485, protokol ModBus RTU, 8bitů, 1 stop bit, bez parity
Proudový odběr	max. 20 mA (bez zatíženého výstupu OUT)	Komunikační rychlost	1200 ÷ 19200 Bd
Nap. úroveň výstupu OUT	Hi ≈ Ucc - 0,8V, Lo ≈ 0V	Konfigurační program	REGMET MBSset; freeware; www.regmet.cz
Přesnost měření	± 0,5 °C	Galvanické oddělení výstupu PWM	ne
Doba ustálení	30 min.	Galvanické oddělení RS485	ne
Rozsah pracovní teploty	-30 ÷ 40 °C	Galvanické oddělení svork. OKNO	ne
Rozsah skladovací teploty	-30 ÷ 70 °C	Krytí	IP40
Relativní vlhkost	< 80 %	Typ svorkovnice	CPP (vodiče max. 1 mm ²)
Výstup OUT	Aktivní, max 100mA		
Nap. úroveň výstupu OUT	Hi ≈ Ucc - 0,8V, Lo ≈ 0V		

Přehled typů

Díky různým variantám provedení krytů, elektronické funkce i komunikačního protokolu má zákazník možnost zvolit vhodné elektrické i mechanické provedení ovladače dle svých potřeb – viz tabulka 1. Mechanická konstrukce umožňuje zabudování ovladače do vícenásobných rámečků příslušného provedení krytu spolu s jinými elektroinstalačními prvky (vypínače apod.)

Typy ovladačů řady AM – způsob označení

Funkce	Provedení krytu
1 – měření teploty, korekce teploty, tlačítko útlumu, indikační LED	T– Tango (ABB)
2 – měření teploty, tlačítko útlumu, indikační LED	A – alpha nea (ABB)
3 – měření teploty, korekce teploty, indikační LED	
4 – měření teploty, indikační LED	

Příklad označení pro objednávku:

AM1T – ovladač řady A, komunikační protokol Modbus, je vybavený čidlem teploty, korekčním potenciometrem, tlačítkem útlumu a indikační LED, provedení v krytu Tango

Popis funkce

Vlastnosti komunikačního protokolu:

Protokol Modbus RTU s volitelnou přenosovou rychlostí 1200 – 19200 Bd, 8 bitů, bez parity, linka RS485.

Popis datových registrů:

Pro čtení těchto registrů se používá příkaz 03 čtení registrů

0x0005 **	měřená teplota	-30.0 °C	až	+60.0 °C
0x0006 **	žádaná korekce	0	až	100
0x0007 **	stav režimu útlum	0	nebo	1

Měření teploty:

se provádí vestavěným odporovým čidlem Pt1000/6180ppm. Čidlo je zabudováno v čelním panelu krytu a pomocí pohyblivého přívodu je přes konektor spojeno s deskou elektroniky. Měřenou teplotu vyhodnocuje elektronika, která zasílá informaci po lince RS485 do řídicího systému. Snímač teploty je kalibrován pro rozsah –30 až 60 °C. Teplota je vysílána do řídicího systému ve formě 16-bitového čísla se znaménkem (signed integer) násobeného konstantou 10:

Registr 0x0005 ** (měřená teplota): 0xFED4; 65236dek (-30°C) 0x0258; 600dek (60°C)

Korekce nastavené teploty:

se provádí mechanickým otáčením kolečka, které je umístěno na čelním panelu krytu. Kolečko je přes hřídelku spojeno s odporovým trimrem na desce elektroniky. Polohu kolečka vyhodnocuje elektronika, která zasílá informaci po lince do řídicího systému:

Registr 0x0006 ** (poloha potenciometru): 0x0000; 0dek(min) 0x0064; 100dek (max)

Tlačítko útlumu:

lze využít pro rychlé přepínání režimu topení. Mikrotlačítko bez aretace je umístěno v pravém horním rohu čelního panelu. Každým stisknutím tlačítka se cyklicky nastavuje hodnota klopného obvodu z log. 0 na log. 1 a naopak – tato informace se po lince zasílá do řídicího systému:

Registr 0x0007 ** (stav režimu útlum): 0x0000; 0dek (LED nesvíí) 0x0001; 1dek (LED svítí)

Zapnutí útlumu je indikováno zelenou LED.

Zapnutí a vypnutí signalizace útlumu lze provádět i dálkově pomocí řídicího systému.

Přepínání útlumu z nadřazeného systému se provádí příkazem 05 pro coil 0x0001** . Stav tohoto flagu se přepisuje do registru 0x0007 **.

Popis konfiguračních registrů:

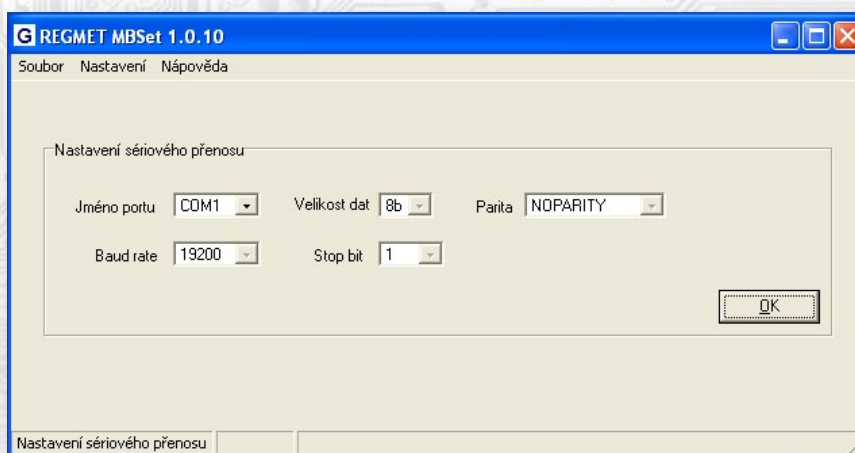
Uživatelské nastavení adresy a komunikační rychlosti převodníku se provádí příkazem 16 (zápis více registrů) při vloženém jumperu „J6 - servis“. Pokud je vložen tento jumper, převodník komunikuje rychlostí 19200 Bd na adrese 255. Změny se zapíší po vyjmutí jumperu. Podrobnější údaje jsou uvedeny v „Mapa X RAM“.

** Při přenosu jsou adresy registrů a coilů indexovány od nuly, tj. registr 0x0005 se fyzicky po sběrnici vyšle jako 0x0004... (zero based addressing).

Konfigurace ovladače pomocí programu REGMET MBSset :

Ovladač je možné konfigurovat pouze tehdy, pokud je před připojením napájecího napětí (resetem) vložen jumper J6 (povolení zápisu konfiguračních hodnot) a jumper J7 (nastavení pevné adresy ovladače 255 a nastavení komunikační rychlosti 19200 Bd - tyto síťové proměnné jsou vyhrazeny jen pro konfiguraci a pokud bude nastavena požadovaná adresa 255, ovladač ji automaticky změní na 254). Pokud je vložen pouze jumper J7, je možné pracovat s pevně definovanou adresou a rychlostí bez přepisu konfiguračních parametrů.

Po spuštění programu REGMET MBSset se otevře základní okno, ve kterém je možné provést obecné nastavení programu. Nejdříve příkazem *Nastavení*→*Sériový přenos* zvolí port, na který je připojeno komunikační rozhraní RS485.



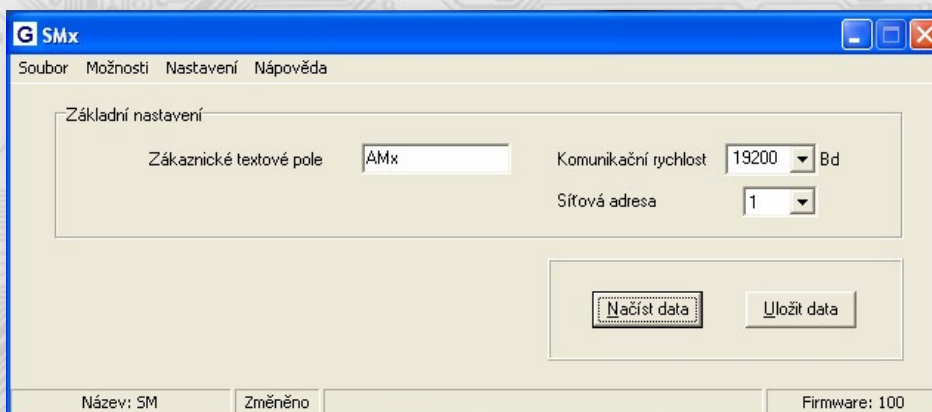
Další možnosti nastavení:

Nastavení→***Automaticky rozpoznat komponentu při startu programu*** – pokud je před spuštěním programu na linku připojen funkční zařízen s vloženými jumpery J6 a J7 (nebo alespoň J7), program jej rozpozná a automaticky se otevře konfigurační okno tohoto zařízení.

Nastavení→***Načíst uloženou konfiguraci při spuštění*** – při každém spuštění programu se nastaví parametry nastavení sériového přenosu zvolené ***Nastavení***→***Sériový přenos***.

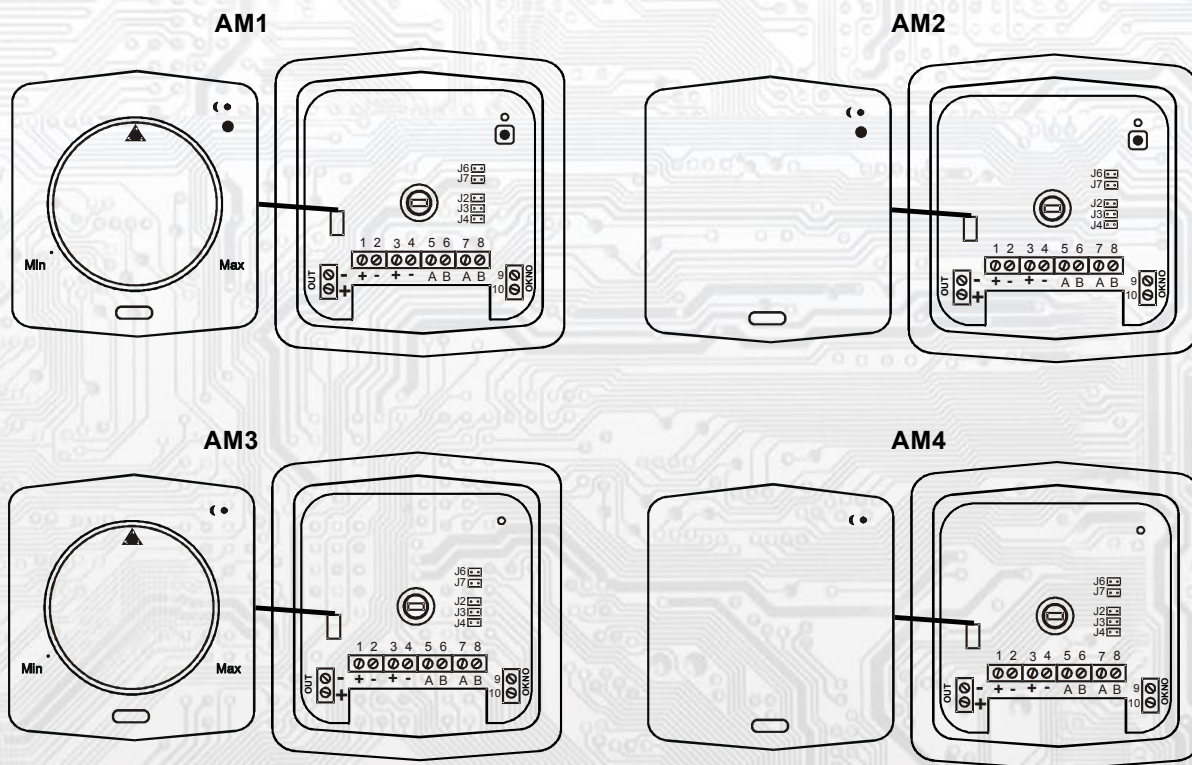
Nastavení→***Zobrazovat plovoucí nápovědu*** – při najetí šipkou na nějakou konfigurační hodnotu se objeví nápověda k tomuto nastavení.

Nastavení→***Výběr komponenty*** – výběrem komponenty AMx z rozbalovacího menu se otevře konfigurační okno zařízení.



Možnosti→***Načítání provozních dat***→***Zobrazit*** – otevře se okno Provozní data se zobrazením hodnot datových registrů.

Rozmístění připojovacích svorek a konektorů (obr.1)



J2...definice klidového stavu (vodič A)
 J3...definice klidového stavu (vodič B)
 J4...ukončovací rezistor 120R
 J6...povolení zápisu konfiguračních hodnot
 J7... definice diagnostického síťového módu
 Svorky 1 až 4... napájení

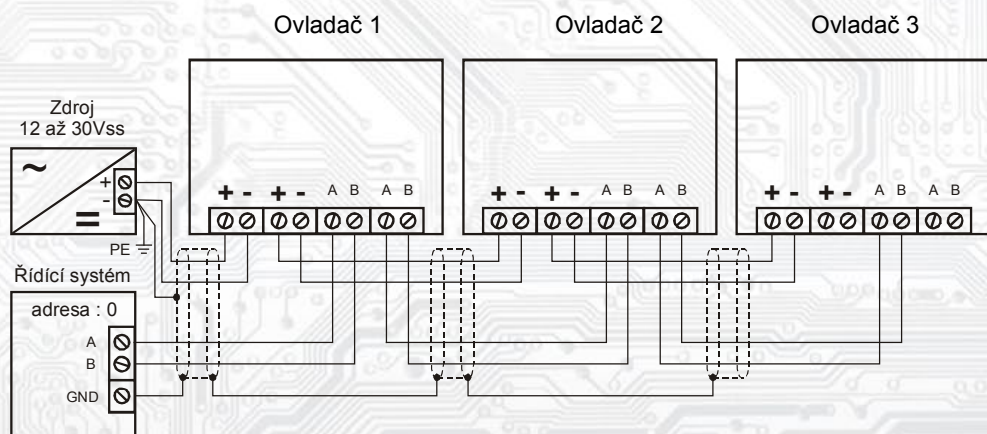
Svorky 5 až 8... RS485
 Svorky OUT... výstup spín. tranzistoru
 Svorky OKNO... vstup okenního kontaktu
 Kladné svorky napájení 1,3 a kladná svorka OUT výstupu jsou galvanicky spojeny.
 Záporné svorky napájení 2,4 a svorka 10 svorkovnice OKNO jsou galvanicky spojeny

Montáž a připojení ovladače

Ovladače řady A jsou určeny pro montáž do instalačních krabic pod omítku nebo do krabic pro lištové rozvody (výška 16 mm). Deska plošného spoje elektroniky se umístí do rámečku připojovací svorkovnice směrem ven z instalační krabice a přišroubuje se k ní dvěma samořeznými šrouby průměru 2,9 mm. Tímto je mechanická instalace ukončena. Elektrické připojení vodičů se provede na svorkovnici vodičem o průřezu max. 1 mm² dle obr. 1 a 2. Signálové svorky A a B na ovladači se připojí ke stejným svorkám na řídicím systému. Použití propojek J2 až J4 se řídí obecnými zásadami pro komunikaci po lince RS485 (Pozn.: V koncových bodech linky RS485 je nutné propojkou J4 připojit zakončovací odpor!).

Pro napájení ovladačů lze použít jeden napájecí zdroj 12 až 30 Vss, přičemž napájecí napětí se připojí na svorky ovladače označené + a - (viz obr.2). Ovladače se doporučuje navzájem propojit vhodným vícežilovým stíněným kabelem, ve kterém budou vedené datové signály i napájení. Stínění kabelu se musí propojit mezi jednotlivými úseky vedení a pouze v rozváděči se připojí na nejnižší potenciál (svorka PE).

Po zapojení svorkovnice se připojí konektor teplotního čidla na kolíky na desce elektroniky. Na rámeček ovladače se nasadí čelní kryt, u provedení s otočným knoflíkem se do středového otvoru trimru vloží v „nulové“ poloze hřídelka knoflíku a ten se pak zatlačí do krytu (v obou případech je nutné zkontrolovat, zda je připojen pohyblivý přívod k teplotnímu čidlu na čele krytu!). Při demontáži se postupuje v opačném pořadí – otočný knoflík se z rámečku uvolní pomocí podtlakového držáku, který je součástí dodávky ovladače.

Příklad zapojení ovladačů do systému (obr.2)

Příklady komunikačních rámců ovladačů
Příkaz „03“ (0x03) čtení N - registrů
Master:

02 03 00 04 00 03 Crc Crc

- | | | | | | |
- | | | | | | |
- | | | | | | |
- | | | | | | |
- | | | | | | |
- | | | | | | |
- | | | | | | |
- | | | | | | |

Slave:

02 03 06 00 FF 00 32 00 01 Crc Crc

- | | | | | | |
- | | | | | | |
- | | | | | | |
- | | | | | | |
- | | | | | | |
- | | | | | | |
- | | | | | | |
- | | | | | | |

Adresa počátečního registru je 0x0005**, což je adresa registru měřené teploty, počet čtených registrů je tři. Užitečná data tedy jsou: měřená teplota 0x00FF = 25,5°C, žádaná korekce 0x0032 = 50, stav režimu útlu 0x0001 = naposled aktivní, LED svítí.

Příkaz „05“ (0x05) nastavení nulování bitu
Master:

02 05 00 00 FF 00 Crc Crc

- | | | | | |
- | | | | | |
- | | | | | |
- | | | | | |
- | | | | | |
- | | | | | |

Slave:

02 05 00 00 FF 00 Crc Crc

- | | | | | |
- | | | | | |
- | | | | | |
- | | | | | |
- | | | | | |
- | | | | | |

Kód příkazu je „0xFF00“, který rozsvítí LED. Pro deaktivaci je kód příkazu „0x0000“.

Příkaz „16“ (0x10) zápis více registrů
Master:

FF 10 20 09 00 01 02 09 04 Crc Crc

- | | | | | | |
- | | | | | | |
- | | | | | | |
- | | | | | | |
- | | | | | | |
- | | | | | | |
- | | | | | | |
- | | | | | | |
- | | | | | | |
- | | | | | | |

Slave:

FF 10 20 09 00 01 Crc Crc

- | | | | | |
- | | | | | |
- | | | | | |
- | | | | | |
- | | | | | |
- | | | | | |

Zápisem dat 0x0904 do registru 0x200A** se nastaví adresa 9 a komunikační rychlost 19 200 Bd.

** Při přenosu jsou adresy registrů a coilů indexovány od nuly, tj. registr 0x0005 se fyzicky po sběrničce vyšle jako 0x0004... (zero based addressing).

Mapa X RAM (EXTENDED REGISTERS) AM; AMD:

Rozšířené registry je možné modifikovat příkazem 16 (zápis více registrů), pokud je vložen jumper SERVIS(J6).

Změna se zapíše po vyjmutí jumperu.

X Reg = 8 bytů, tedy 4 registry MODBUSu.

Základní adresa X Registrů je od hodnoty 0x2001 = 8193dek **. Vlastní adresy jsou uspořádány vzestupně.

Označení	Obsah X Reg								Rozsah adres X Reg **	
X Reg	Byte 0	Byte 1	Byte 2	Byte 3	Byte 4	Byte 5	Byte 6	Byte 7	[hex]	[dek]
X Reg 0	-	-	ZD_TEXT/0	ZD_TEXT/1	ZD_TEXT/2	ZD_TEXT/3	ZD_TEXT/4	ZD_TEXT/5	0x2001 ÷ 0x2004	8193 ÷ 8196
X Reg 1	ZD_TEXT/6	ZD_TEXT/7	ZD_TEXT/8	ZD_TEXT/9	-	-	-	-	0x2005 ÷ 0x2008	8197 ÷ 8200
X Reg 2	--	-	SK_ADR	SK_SPD	-	-	-	-	0x2009 ÷ 0x200C	8201 ÷ 8204

** Při přenosu jsou adresy registrů indexovány od nuly, tj. registr 0x2001 se fyzicky po sběrnici vyše jako

0x2000 (8193dek jako 8192dek)...

(zero based addressing).

Bytové proměnné:

ZD_TEXT Zákaznické textové pole. Rozsah 10 bytů. Je určeno pro zákaznickou identifikaci snímače.

SK_ADR Síťová adresa regulátoru. Rozsah je 1 byte. Nabývá hodnoty 0 ÷ 255, přičemž adresa 0 je vyhrazena pro broadcast a snímač na ni neodpovídá, adresa 255 je vyhrazena pro konfiguraci snímače. Formát čísla je beznaménkové binární, 0x01 = 1 a 0xFE = 254.

SK_SPD Komunikační rychlost. Rozsah je 1 byte. Nabývá hodnoty 0+4. Formát čísla je beznaménkové binární, 0x00 = 0 a 0x04 = 4.

Hodnota „0“ odpovídá rychlosti 1200Bd

Hodnota „1“ odpovídá rychlosti 2400Bd

Hodnota „2“ odpovídá rychlosti 4800Bd

Hodnota „3“ odpovídá rychlosti 9600Bd

Hodnota „4“ odpovídá rychlosti 19200Bd