



- komunikační linka RS485
- protokol Modbus RTU
- 8 digitálních výstupů
- galvanické oddělení výstupů u M-DO8R a M-DO8T
- dva režimy činnosti – dvoustavový výstup a proporční výstup
- definovatelná hodnota výstupu při poruše komunikace
- výstupy – typu relé (M-DO8R)
triatk (M-DO8TC, M-DO8TV)
tranzistor (M-DO8TR)

M-DO8 je výstupní jednotka určená pro komunikaci po sériové lince RS485. Obsahuje 8 výstupů s galvanickým oddělením typu relé nebo triak, případně 8 tranzistorových výstupů bez galvanického oddělení. Jednotka komunikuje standardně protokolem Modbus RTU. Výstupními obvody jsou relé se síťovým kontaktem 250 VAC/8A s přepínacími kontakty, triaky 250 VAC/1A nebo tranzistory pro spínání proti společné zemi maximálně 35 VDC na zařízení. Uvedená řešení umožňují přímá spínání spotřebičů (servopohony, solenoidové ventily, stykače a pod.). Verze s triaky se vyrábí ve dvou provedeních. M-DO8TC pro spínání běžných i indukčních zátěží do max. odběru 1A a M-DO8TV pro spínání zátěží s vysokou vstupní impedancí ve vypnutém stavu do max. odběru 0,5A (např. některé typy pohonů pro nastavování ventilů a klapek). Typ M-DO8TV nesmí být použit pro spínání indukčních zátěží.

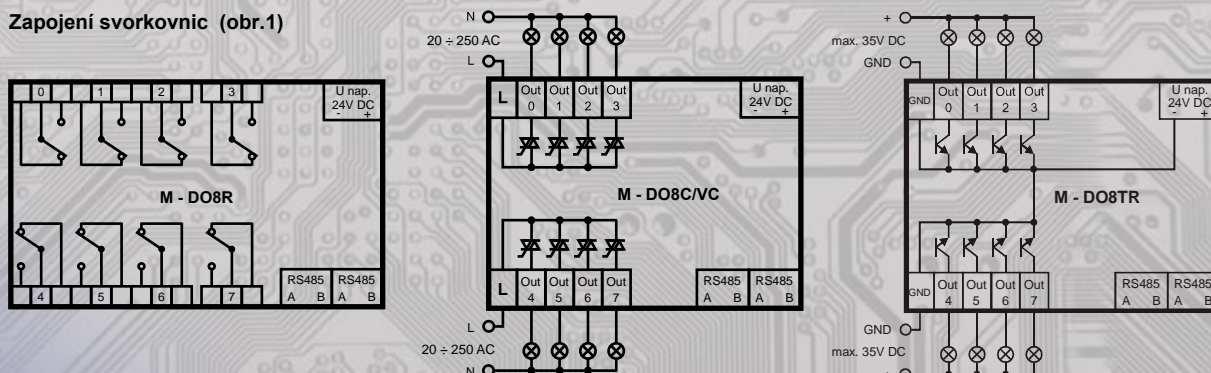
Popis

Modul je umístěn v kompaktní krabičce pro montáž na DIN lištu. Na čelním panelu je indikačními LED indikována přítomnost napájecího napětí, porucha komunikace a stav jednotlivých výstupů. Standardně dodávaným software se dají nastavit dva základní režimy funkce – dvoustavový výstup nebo proporční výstup. U proporčního výstupu se konfiguruje délka trvání kroku a počet kroků. Funkce celého modulu může být libovolně kombinována.

Technické parametry

Sériová linka	RS485	Napájecí napětí	24 V= ± 15%
Rychlost komunikace	1200 -19200 Bd	Max. odběr ze zdroje	150 mA
Výstup	M-DO8R: 8x relé M-DO8TC: 8x triak M-DO8TV: 8x triak pro neindukční zátěž M-DO8TR: 8x tranzistor	Spínané napětí / proud	M-DO8R: max. 250 VAC/8A (28VDC/8A) M-DO8TC: 20 ÷ 250 VAC/1A M-DO8TV: 20 ÷ 250 VAC/0,5A M-DO8TR: max. 35 VDC/1A
Krytí svorkovnic / typ	IP20 / CLL (vodíče max. 2,5mm ²)	Skladovací teplota	-25 °C ÷ 70 °C
Doba přitahu / odtahu	M-DO8R : 10 ms / 5 ms	Pracovní teplota	-25 °C ÷ 50 °C
Konfigurační program	freeware www.regmet.cz	Rel. vlhkost	< 80%
Max. spínaná frekvence (M-DO8TR)	10 kHz	Rozměry (v x š x h)	90 x 71 x 58 mm (M-DO8T, M-DO8TR) 90 x 106 x 58 mm (M-DO8R)
Galvanické oddělení výstupů	ano; <500V	Galvanické oddělení RS485	ne

Zapojení svorkovnic (obr.1)



Popis funkce:

Modul digitálních výstupů je konfigurovatelný do dvou funkčních režimů a to buď dvoustavový digitální výstup nebo proporcí digitální výstup. Funkce celého modulu může být libovolně kombinovaná, t.j. některé výstupy mohou být nastaveny pro dvoustavový režim a ostatní výstupy pro režim proporcí.

Režim dvoustavových digitálních výstupů:

Volba režimu jednotlivých výstupů se volí příznakovými bity PDO_x v registru F_BIT.

Pro nastavení výstupu DO_x do režimu dvoustavového výstupu je PDO_x = 0.

Klidový stav jednotlivých výstupů se volí příznakovými bity R_OUT_x v registru F_BITR.

Pro nastavení výstupu DO_x v klidu rozepruto je R_OUT_x = 0.

Hodnotu dvoustavově nastavených výstupů je možno měnit dvěma způsoby. Předáním celého bitového vektoru jako jeden byte pro všech x výstupů, nebo individuálním bitovým přístupem k jednotlivému výstupu. V obou případech jsou respektovány jen hodnoty pro výstupy nastavené do dvoustavového režimu a rozsah povolených adres modulů je 1 ÷ 254.

Bitový vektor se předává standardním **příkazem 06** (0x06 Preset Single Register), adresa registru je 0x0101 = 257dek ** a je umístěn v dolním bytu. Rozložení výstupů je následující:

Bit 7	Bit 6	Bit 5	Bit 4	Bit 3	Bit 2	Bit 1	Bit 0
DO.7	DO.6	DO.5	DO.4	DO.3	DO.2	DO.1	DO.0

Příklad komunikace:

Master: 02 06 01 00 00 55 Crc Crc
 ↳ Adresa modulu (modul s adresou 2)
 ↳ Příkaz (Preset Single Register)
 ↳ Adresa zapisovaného registru (0x0101 = 257dek **)
 ↳ Zapisovaná data (0x0055 = 85dek = 00000000 01010101bin)

Slave: 02 06 01 00 00 55 Crc Crc
 ↳ Adresa modulu (modul s adresou 2)
 ↳ Příkaz (Preset Single Register)
 ↳ Adresa zapisovaného registru (0x0101 = 257 dek **)
 ↳ Zapisovaná data (0x0055 = 85dek = 00000000 01010101bin)

Zapsaná hodnota dolního bytu je 0x55 = 01010101bin. Výstupní stav tedy bude DO.0, DO.2, DO.4, DO.6 = sepruto, DO.1, DO.3, DO.5, DO.7 = rozepruto.

Přístup k jednotlivým výstupům je **příkazem 05** (0x05 Force Single Coil), adresy coilů pro DO.0 ÷ DO.7 jsou následující:

[hex] **	0x0105	0x0106	0x0107	0x0108	0x0109	0x010A	0x010B	0x010C
[dek] **	261	262	263	264	265	266	267	268
	DO.0	DO.1	DO.2	DO.3	DO.4	DO.5	DO.6	DO.7

Příklad komunikace:

Master: 02 05 01 04 FF 00 Crc Crc
 ↳ Adresa modulu (modul s adresou 2)
 ↳ Příkaz (Force Single Coil)
 ↳ Adresa zapisovaného coilu (0x0105 = 261dek **)
 ↳ Kód příkazu (0xFF00)

Slave: 02 05 01 04 FF 00 Crc Crc
 ↳ Adresa modulu (modul s adresou 2)
 ↳ Příkaz (Force Single Coil)
 ↳ Adresa zapisovaného coilu (0x0105 = 261dek **)
 ↳ Kód příkazu (0xFF00)

Kód příkazu je „ 0xFF00 “, který seprne DO.0. Pro rozeprnutí je kód příkazu „ 0x0000 “.

** Při přenosu jsou adresy registrů a coilů indexovány od nuly, tj. registr 0x0101 se fyzicky po sběrnici vyšle jako 0x0100 (257dek jako 256dek)... (zero based addressing).

Konfigurace modulu:

Rozšířené registry EXTENDED REGISTERS je možné modifikovat pouze tehdy, pokud je sepnut DIP č.1 (povolení zápisu konfiguračních hodnot) a DIP č.2 (nastavení pevné adresy modulu 255 a nastavení komunikační rychlosti 19200 B d - tyto síťové proměnné jsou vyhrazeny jen pro konfiguraci a pokud bude nastavena požadovaná adresa modulu 255, modul ji automaticky změní na 254).

Zápis konfigurace se provádí **příkazem 16** (0x10 Preset Multiple Registers). Změny se zapíše a konfigurace se ukončí přepnutím DIP č.1 a DIP č.2 do polohy OFF. Pro správnou funkci modulu není nutný reset.

X Reg = 8 bytů, tedy 4 registry MODBUSu.

Základní adresa X Registrů je od hodnoty 0x2001 = 8193dek **. Vlastní adresy jsou uspořádány vzestupně:

Označení	Obsah X Reg									Rozsah adres X Reg **	
	Byte 0	Byte 1	Byte 2	Byte 3	Byte 4	Byte 5	Byte 6	Byte 7		[hex]	[dek]
X Reg 0	F_BIT	F_BITR	ZD_TEXT/0	ZD_TEXT/1	ZD_TEXT/2	ZD_TEXT/3	ZD_TEXT/4	ZD_TEXT/5		0x2001 ÷ 0x2004	8193 ÷ 8196
X Reg 1	ZD_TEXT/6	ZD_TEXT/7	ZD_TEXT/8	ZD_TEXT/9	ZD_TER/Hi	ZD_TER/Lo	ZD_SP			0x2005 ÷ 0x2008	8197 ÷ 8200
X Reg 2	ZD_T7	ZD_T6	ZD_T5	ZD_T4	ZD_T3	ZD_T2	ZD_T1	ZD_T0		0x2009 ÷ 0x200C	8201 ÷ 8204
X Reg 3	ZD_K7/Hi	ZD_K7/Lo	ZD_K6/Hi	ZD_K6/Lo	ZD_K5/Hi	ZD_K5/Lo	ZD_K4/Hi	ZD_K4/Lo		0x200D ÷ 0x2010	8205 ÷ 8208
X Reg 4	ZD_K3/Hi	ZD_K3/Lo	ZD_K2/Hi	ZD_K2/Lo	ZD_K1/Hi	ZD_K1/Lo	ZD_K0/Hi	ZD_K0/Lo		0x2011 ÷ 0x2014	8209 ÷ 8212
X Reg 5	ZD_E7	ZD_E6	ZD_E5	ZD_E4	ZD_E3	ZD_E2	ZD_E1	ZD_E0		0x2015 ÷ 0x2018	8213 ÷ 8216
X Reg 6	SK_ADR	SK_SPD								0x2019 ÷ 0x201C	8217 ÷ 8220

** Při přenosu jsou adresy registrů indexovány od nuly, tj. registr 0x2001 se fyzicky po sběrnici vyíše jako 0x2000 (8193dek jako 8192dek)... (zero based addressing).

F_BIT PDO_x - Určuje režim výstupu DO.x.

0 = běžný dvoustavový výstup
1 = proporční výstup

Bit 7	Bit 6	Bit 5	Bit 4	Bit 3	Bit 2	Bit 1	Bit 0
PDO_7	PDO_6	PDO_5	PDO_4	PDO_3	PDO_2	PDO_1	PDO_0

F_BITR R_OUTx - Určuje klidový stav výstupu DO.x.

0 = v klidovém stavu rozepnuto
1 = v klidovém stavu sepnuto

Bit 7	Bit 6	Bit 5	Bit 4	Bit 3	Bit 2	Bit 1	Bit 0
R_OUT7	R_OUT6	R_OUT5	R_OUT4	R_OUT3	R_OUT2	R_OUT1	R_OUT0

ZD_TEXT Zákaznické textové pole. Rozsah 10 bytů. Je určeno pro zákaznickou identifikaci modulu.

ZD_TER Čas určující výpadek sériové komunikace. Pokud nadřazený systém po tuto definovanou dobu nebude se zařízením komunikovat, začne blikat žlutá LED a výstupy se nastaví do předdefinovaného poruchového stavu.

Rozsah je 2 byty. Formát čísla je unsigned integer. Základní čas je 2ms násobený hodnotou ZD_TER. Tedy hodnota 0x0001 = 2ms, hodnota 0xFFFF = 131,07s.

ZD_SP E_OUTx - určuje stav výstupu DO.x v běžném dvoustavovém režimu při poruše komunikace. Závisí na nastavení proměnných F_BIT a F_BITR.

0 = při poruše komunikace rozepnuto,
1 = při poruše komunikace sepnuto

Bit 7	Bit 6	Bit 5	Bit 4	Bit 3	Bit 2	Bit 1	Bit 0
E_OUT7	E_OUT6	E_OUT5	E_OUT4	E_OUT3	E_OUT2	E_OUT1	E_OUT0

ZD_T0÷7 Určuje počet kroků pro jednu periodu v daném kanále. Např. pro regulaci v % nastavíme hodnotu 100, tím dosáhneme max. počet kroků 100. Rozsah je 1 byte unsigned integer. Nabývá hodnoty 1 až 255 = 0x01 až 0xFF.

ZD_K0÷7 Určuje čas trvání jednoho kroku v daném kanále. Základní časová jednotka je 40µs a hodnota ZD_K0÷7 je násobitel základní časové jednotky. Tedy pokud bude hodnota ZD_K0÷7 = 10, potom jeden krok je 40µs x 10 = 400µs. Rozsah je 2 byte unsigned integer. Nabývá hodnoty 1 až 65 535 = 0x0001 až 0xFFFF.

ZD_E0÷7 Stav digitálních výstupů v proporčním režimu při poruše komunikace. Rozsah je 1 byte unsigned integer. Nabývá hodnoty 1 až 255 = 0x01 až 0xFF. Hodnota určuje ON time PWM signálu. Stav výstupů závisí na proměnných F_BIT a F_BITR.

SK_ADR Síťová adresa modulu. Rozsah je 1 byte unsigned integer. Nabývá hodnoty 0 až 255, přičemž adresa 0 je vyhrazena pro broadcast a modul na ni neodpovídá, adresa 255 je vyhrazena pro konfiguraci modulu. Rozsah použitelných adres je tedy 0x01 = 1 až 0xFE = 254.

SK_SPD Komunikační rychlost. Rozsah je 1 byte unsigned integer. Nabývá hodnoty 0x00 = 0 až 0x04 = 4.

Hodnota „0“ odpovídá rychlosti 1200Bd

Hodnota „1“ odpovídá rychlosti 2400Bd

Hodnota „2“ odpovídá rychlosti 4800Bd

Hodnota „3“ odpovídá rychlosti 9600Bd

Hodnota „4“ odpovídá rychlosti 19200Bd

Chybové hlášky:

Základním znakem chybové odpovědi je nastavení MSB v kódu příkazu. Typ chyby je pak dále specifikován.

Modul podporuje 3 MODBUSovské chybové hlášky:

ILLEGAL FUNCTION kód 0x01,

ILLEGAL DATA ADDRESS kód 0x02,

MEMORY PARITY ERROR kód 0x08.

Např. pokud je požadavek na změnu konfigurace a není přepnutý DIP.1 v poloze ON, modul odpoví chybovou hláškou s kódem 0x01 ILLEGAL FUNCTION. V případě překročení paměťového prostoru modul odpoví chybovou hláškou s kódem 0x02 ILLEGAL DATA ADDRESS. Je-li požadavek na zapsání nového stavu výstupu a DIP.1 není v poloze OFF opět se odpovívá kódem 0x01 ILLEGAL FUNCTION.

Příklad komunikace: (DIP č.1 je v poloze ON, DIP č.2 v poloze OFF)

```

Master: 02 06 01 00 00 55 Crc Crc
         | | | | |
         | | | | L Zapisovaná data ( 0x0055 )
         | | | L Adresa zapisovaného registru ( 0x0101 = 257dek ** )
         | | L Příkaz ( Zápis 1 registr )
         | L Adresa modulu ( modul s adresou 2 )
    
```

```

Slave: 02 86 01 Crc Crc
        | | |
        | | L Kód chyby, ( 0x01 = ILLEGAL FUNCTION )
        | L Příkaz 0x06 (Zápis 1 registr) + 0x80 (indikace neúspěchu) = 0x86
        | Adresa modulu ( modul s adresou 2 )
    
```

Popis funkce indikačních LED:

Zelená LED je ovládaná mikrokontrolérem a indikuje připojení napájecího napětí, případě totální poruchu celého modulu.

Žlutá LED indikuje poruchu na komunikační lince. Čas, za který je klid na lince považován za poruchu, se definuje proměnnou ZD_TER. V případě překročení tohoto času žlutá LED bliká. Pokud se komunikace obnoví, žlutá LED zhasne a modul pracuje výše popsaným způsobem.

Červeně LED indikují aktuální stav výstupních výkonových členů. Pokud červená LED svítí, příslušný výstupní člen je sepnut.

Popis funkce spínače DIP:

DIP spínač je přístupný po vyjmutí čelního panelu modulu.

DIP v poloze ON = sepnuto.

DIP č.1 = povolení zápisu konfiguračních hodnot

DIP č.2 = nastavení pevné adresy modulu 255 a nastavení komunikační rychlosti 19200 Bd

DIP č.3 = definice klidového stavu (vodič A)

DIP č.4 = definice klidového stavu (vodič B)

DIP č.5 = zakončovací rezistor 120R

Použití DIP č.3 až DIP č.5 se řídí obecnými zásadami pro komunikaci po lince RS485.

** Při přenosu jsou adresy registrů indexovány od nuly, tj. registr 0x0101 se fyzicky po sběrnici vyšle jako 0x0100 (257dek jako 256dek)... (zero based addressing).

Montáž a připojení modulu

Modul se připevňuje pomocí držáku na DIN lištu TS35.

Elektrické připojení vodičů se provede do svorkovnic vodiči o průřezu max. 2,5 mm² dle obr. 1. Signálové svorky A a B, které jsou pro snadnější montáž zdvojeny, se připojí na sériovou linku RS485 podle obecných zásad zapojování prvků této linky. Použití DIP spínačů 3 až 5 se řídí obecnými zásadami pro komunikaci po lince RS485 (Pozn.: V koncových bodech linky RS485 je nutné sepnutím DIP 5 připojit zakončovací odpor!). Pro napájení modulů lze použít napájecí zdroj 24 VDC ±15%, přičemž napájecí napětí se připojí na svorky ovladače označené + a -. Moduly se doporučuje navzájem propojit vhodným vícežilovým stíněným kabelem, ve kterém budou vedené datové signály i napájení. Stínění kabelu se musí propojit mezi jednotlivými úseky vedení a pouze v rozváděči se připojí na nejnižší potenciál (svorka PE).

Objednací údaje

V objednávce se uvádí název a počet kusů

M-DO8TC (výstupy triak) 5 ks

M-DO8R (výstupy relé), M-DO8TV (výstupy triak), M-DO8TR (výstupy tranzistor)