



P21A



P20A

- komunikace ARION (firma AMiT) po lince RS485
- široký rozsah napájení
- možnost připojení až 63 modulů na linku

Snímače jsou určeny pro snímání intenzity osvětlení venkovního prostředí (P21A) nebo intenzity osvětlení interiéru (P20A). Typickým příkladem použití je například ovládání nočního osvětlení nebo ovládání žaluzií v závislosti na intenzitě okolního osvětlení. Měřené hodnoty jsou vyhodnocovány procesorem, který naměřená data vysílá nadřazenému systému. Komunikace je vedena po lince RS485 protokolem ARION. Adresa ovladače a komunikační rychlost se nastavuje DIP přepínačem. Vlastní snímač je zabudován v boční stěně plastové hlavice (P21A) nebo v perforovaném krytu (P20A). Provozním podmínkám vyhovuje běžné chemicky neagresivní prostředí, kde snímače vyžadují pouze udržování v čistotě.

Snímače P21A se standardně dodávají jako průchozí verze se dvěma průchodkami. Pouze snímače objednané jako koncové, typ P21A/K, jsou osazeny jen jednou průchodkou.

### Základní technické parametry:

Napájecí napětí	12 až 30 VDC	Teplota okolí hlavice	-30 až 50°C
Proudový odběr	max. 20 mA	Komunikace	RS485, protokol ARION
Použitý fotosnímač	BPW21	Komunikační rychlost	2400 ÷ 19200 Bd
Spektrální citlivost	350 až 820 nm	Krytí	IP65 (P21) / IP30 (P20)
výstup	0x0000 až 0x3E80 (16000 dek)	Typ svorkovnice	COB (vodiče max. 1,5 mm <sup>2</sup> )
		Max. Ø kabelu	8 mm

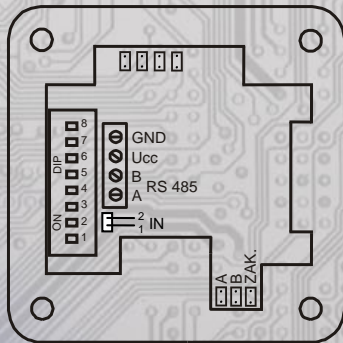
### Popis funkce:

#### Měření osvětlení

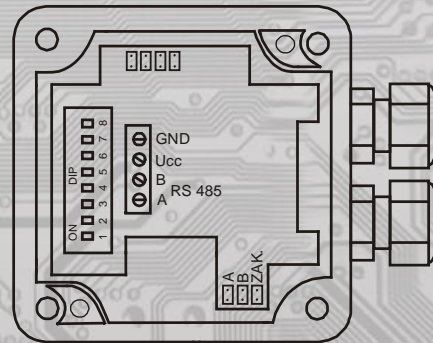
Se provádí fotodiodou BPW21. Intenzitu osvětlení vyhodnocuje elektronika, která zaslá po lince RS485 do řídicího systému tato data:

**Kanal 0 (intenzita osvětlení):**                      **0x0000**                      až                      **0x3E80 (16000 dek)**

### Rozmístění připojovacích svorek a konektorů (obr.1):



Svorky Ucc a GND..... napájení  
Svorky A a B..... RS485  
Svorka 1 IN.....anoda (červený vodič)  
Svorka 2 IN.....katoda (bílý vodič)  
DIP1÷DIP6.....nastavení adresy  
DIP7,DIP8.....nastavení komunikační rychlosti  
A.....definice klidového stavu (vodič A)  
B.....definice klidového stavu (vodič B)  
ZAK.....zakončovací rezistor 120R



Tab. 2. Nastavení adresy na DIP přepínači

1 (LSB)	2	3	4	5	6 (MSB)	Adresa
ON	OFF	OFF	OFF	OFF	OFF	1
OFF	ON	OFF	OFF	OFF	OFF	2
ON	ON	OFF	OFF	OFF	OFF	3
...	...	...	...	...	...	...
ON	ON	OFF	ON	ON	OFF	27
...	...	...	...	...	...	...
ON	ON	ON	ON	ON	ON	63

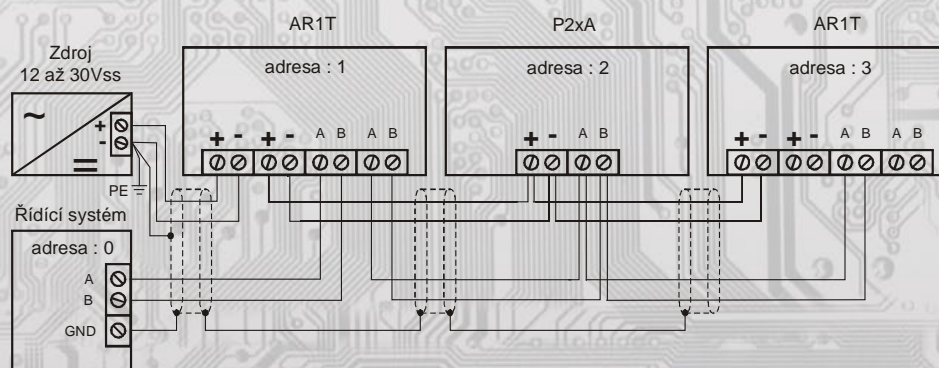
Pozn.: Adresa 0 (vše OFF) je pro připojená zařízení v síti ARION zakázána, je vyhrazena masteru.

Tab. 3. Nastavení komunikační rychlosti na DIP přepínači

7	8	Rychlost (Bd)
OFF	OFF	2400
ON	OFF	4800
OFF	ON	9600
ON	ON	19200

Pozn.: Při kombinaci ovladačů s rozšiřujícími moduly řady DINxx firmy AMiT, lze použít pouze rychlosti 9600 a 19200 Bd.

### Příklad zapojení snímače do systému (obr. 2):



#### Montáž a připojení snímače: P20A

Po odklpení perforovaného krytu se přívodní kabel provleče otvorem v základně (Ø 9mm) a jednotlivé vodiče se zapojí do svorkovnice (obr. 1). Signálové svorky A a B na snímači se připojí na sériovou linku dle zásad zapojování zařízení na sériové lince RS485 (obr. 2). Použití propojek A, B, ZAK, se řídí obecnými zásadami pro komunikaci po lince RS485. Pro napájení snímačů lze použít jeden napájecí zdroj 12 až 30 Vss, přičemž napájecí napětí se připojí na svorky označené (+)Ucc a (-)GND (obr. 2). Zařízení se doporučuje navzájem propojit vhodným vícežilovým stíněným kabelem, ve kterém budou vedené datové signály i napájení. Stínění kabelu se musí propojit mezi jednotlivými úseky vedení a pouze v rozváděči se připojí na nejnižší potenciál (svorka PE). Základna se připevní na stěnu dvěma vruty přes otvory v jejich protilehlých rozích. Po zapojení svorkovnice a nastavení všech propojek se připojí konektor fotosnímače na kolíky v desce elektroniky a kryt se zaklapne na základnu.

#### Montáž a připojení snímače: P21A

Snímač je určen k montáži na stěnu dvěma přiloženými vruty přes otvory na spodní straně hlavice, které jsou přístupné po odšroubování šroubků a sejmutí víčka hlavice. Kvůli snížení možnosti zanesení fotosnímače nečistotami a prachem se nedoporučuje zařízení montovat snímačem nahoru. Při montáži snímače je třeba dbát na to, aby fotosnímač nebyl osvětlen přímým sluncem, neboť by došlo k přetečení rozsahu. Pro správnou funkčnost zařízení je třeba snímač udržovat v čistotě (občasné očištění fotosnímače bez použití chemikálií).

Elektrické připojení vodičů se provede na svorkovnici uvnitř hlavice (obr. 1). Signálové svorky A a B na snímači se připojí na sériovou linku dle zásad zapojování zařízení na sériové lince RS485 (obr. 2). Použití propojek A, B, ZAK, se řídí obecnými zásadami pro komunikaci po lince RS485. Pro napájení snímačů lze použít jeden napájecí zdroj 12 až 30 Vss, přičemž napájecí napětí se připojí na svorky označené (+)Ucc a (-)GND (obr. 2). Zařízení se doporučuje navzájem propojit vhodným vícežilovým stíněným kabelem, ve kterém budou vedené datové signály i napájení. Stínění kabelu se musí propojit mezi jednotlivými úseky vedení a pouze v rozváděči se připojí na nejnižší potenciál (svorka PE). Nakonec se víčko opět přišroubuje všemi čtyřmi šroubky.