

Popis:

Snímače jsou určeny pro měření teploty a vlhkosti vzduchu bez agresivních příměsí v klimatizačních kanálech, exteriérech a interiérech bez zvýšených estetických nároků na design. Měřené hodnoty jsou vyhodnocovány procesorem, který naměřená data vysílá nadřazenému systému. Komunikace s nadřazeným systémem je vedena po lince RS485 protokolem Modbus RTU. Vlastní čidla teploty a vlhkosti se nacházejí v plastové stopce. Elektronika je umístěna na plošném spoji uvnitř plastové hlavice a může být doplněna o LCD, zobrazující aktuální měřené hodnoty.

Provozním podmínkám vyhovuje běžné chemicky neagresivní prostředí, kde snímače nevyžadují obsluhu, pouze v klimatizačních kanálech je vhodné pravidelně čistit prachové filtry umístěné v odšroubovatelné plastové koncovce čidla.

Snímače se standardně dodávají jako průchozí verze se dvěma průchodkami. Pouze snímače objednané jako koncové, typ PHM1x/K, jsou osazeny jen jednou průchodkou.

Konfigurace zařízení se provádí pomocí PC přes standardní USB rozhraní.

Přehled typů:

	bez LCD	s LCD
Venkovní/interiérová	PHM111-N	PHM111-D
Do klimatizace	PHM12N-L1	PHM12-D-L1
S kabel. vývodem	PHM18-N	PHM18-D

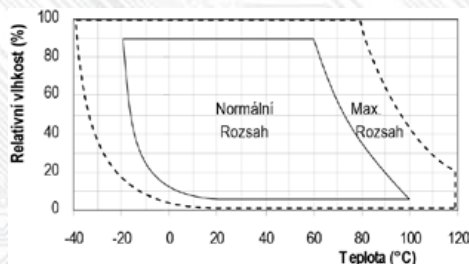
Standardní délky L1:

180 mm
240 mm

Základní technické parametry:

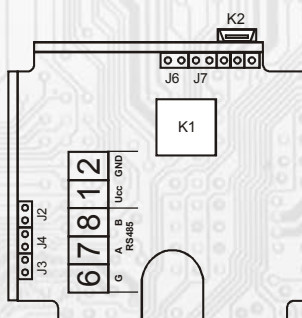
Napájecí napětí (Ucc)	10 až 30 VDC
Příkon	max. 0,5 W
Rozlišení teploty / rel. vlhkosti	0,1°C / 0,1%RH
Typ použitého snímače teplota / rel. vlhkost	SHT21
Max. chyba měření teploty	± 0,5°C (20 ÷ 40°C), ± 1°C (0 ÷ 60°C)
Max. chyba měření vlhkosti (+25°C)	± 3% (20 ÷ 80 %RH)
Komunikace	RS485, protokol ModBus RTU, 8bitů, 1 stop bit, bez parity
Komunikační rychlost	1200 ÷ 57600 Bd
Vstup. impedance přijímače RS485	min. 96 kΩ, typ. 150 kΩ
max. počet snímačů na lince	254
Galvanické oddělení RS485	ano, < 50V
Rozsah pracovní teploty / relativní vlhkosti snímací části	Max. 80°C obr. 1
Rozsah pracovní teploty elektroniky	-30 ÷ 60 °C
Rozsah skladovací teploty / rel. vlhkosti	-20 ÷ 60 °C / 20 ÷ 80 %RH
Krytí krabičky	IP65
Typ svorkovnice	COB (vodiče max. 1,5 mm ²)
Průchodka / Max. Ø kabelu	PG9 / 8 mm
Konfigurační program	USB_SET; freeware; www.regmet.cz
FW upgrade program	USB_BOOT; freeware; www.regmet.cz

Provozní podmínky snímače SHT21 (obr. 1):



Podrobnější informace o podmínkách dlouhodobého použití snímače SHT21 v podmínkách mimo normální rozsah, obzvláště při rel. vlhkosti >80%RH jsou uvedeny přímo na stránkách výrobce <http://www.sensirion.com/en/products/humidity-temperature/humidity-sensor-sht21/>.

Rozmístění připojovacích svorek a konektorů (obr. 2):



K1... připojení snímače T + RH
K2... konektor USB mini B

J2...definice klidového stavu (vodič A)
J3...definice klidového stavu (vodič B)
J4...ukončovací rezistor 120R
J6...konfigurace přístroje
J7... reset

Svorky 1..... + pól napájení
Svorky 2..... - pól napájení (GND)
Svorka 6..... RS485 - společná svorka (stínění)
Svorka 7..... RS485 - A
Svorka 8..... RS485 - B

1.1 Vlastnosti komunikačního protokolu:

Protokol Modbus RTU s volitelnou přenosovou rychlostí 1200 – 57600 Bd, 8 bitů, bez parity, 1 stop bit, linka RS485, provoz half-duplex.

Podporované funkce: 03 (0x03): Read Holding Registers
04 (0x04): Read Input Registers
06 (0x06): Write Single Register
16 (0x10): Write Multiple Registers

Popis komunikačního protokolu je k dispozici na www.regmet.cz v dokumentu s názvem **Implementace protokolu Modbus v zařízeních Regmet II. generace.**

2.1 Popis registrů přístroje:

1Modbus registr = 2 Byte

Při přenosu jsou adresy registrů indexovány od nuly, tj. registr 0x0001 se fyzicky po sběrnici vyšle jako 0x0000... (zero based addressing).

Registry jsou rozděleny do čtyř základních paměťových oblastí:

Provozní registry jsou umístěny v oblasti Holding registers na adresách 40001 a 40002 a slouží k přenosu naměřených hodnot.

Pro čtení těchto registrů se používá příkaz 03 (0x03 Read Holding Registers).

Konfigurační registry jsou umístěny v oblasti Holding registers na adresách 40041 až 40078. Slouží pro konfiguraci přístroje. Zápis do registrů je chráněn a povolen pouze v konfiguračním režimu, tedy pokud je jumperem zkratována propojka J6. V tomto režimu zařízení komunikuje na vyhrazené adrese 255 rychlostí 19200 Bd. Konfigurační registry mohou být přepsány jen pomocí komunikačního protokolu a výše popsaných podmínek. Změna nastavení a zároveň zápis do EEPROM se provede až po zapsání 0xC003 (49155 dek) do 40029 - Status registru.

Informační registry jsou umístěny v oblasti Input registers na adresách 30001 až 30032. Slouží pro neměnné uchování identifikačních dat přístroje.

Status registr slouží pro obousměrnou komunikaci mezi přístrojem a nadřazeným systémem. Přístroj nadřazenému systému sděluje vnitřní stavy a nadřazený systém posílá žádosti o provedení příkazů.

STATUS Informační hlášky od zařízení pro nadřazený systém:

- Normal Run, 0x0000 (0 dek) zařízení pracuje v normálním provozním režimu
- Menu Active , 0xB000 (45056 dek) uživatel má otevřeno manuální menu
- Memory Read, 0xB001 (45057 dek) zařízení právě čte z EEPROM
- Memory Write 0xB002 (45058 dek) zařízení právě zapisuje do EEPROM

STATUS Chybové hlášky od zařízení pro nadřazený systém:

- CRC Error 0xBE00 (48640 dek) Aplikační program je porušen v paměti FLASH
- LCD Error 0xBE01 (48641 dek) Chyba komunikace s LCD
- Sensor Error 0xBE02 (48642 dek) Chyba komunikace se senzorem
- Memory Error 0xBE03 (48643 dek) Chyba komunikace s EEPROM

STATUS Příkazy pro zařízení od nadřazeného systému:

- Clear STATUS 0x0000 (0 dek) zapíše do registru 0
- Write Area 3 0xC003 (49155 dek) přepíše Konfigurační registry do EEPROM

V závorce za dále popsanými registry jsou ve zkratce uvedeny možné funkce:

- R** Read pro čtení
- W** Write pro zápis
- WP** Write protect chráněný zápis
- M** Paralelní přístup manuálně z menu přístroje

2.2 Popis provozních registrů:

				Modbus registr [dek]
Měřená teplota	Měřená vlhkost	-	-	1 - 4

40001 (R) - Měřená teplota:

se snímá digitálním čidlem, který je zabudován v plastové stopce snímače. Hodnota je vysílána ve °C ve formě 16-bitového čísla se znaménkem (signed integer) násobeného konst. 10: 0x00FB = 251dek = 25,1°C.

40002 (R) - Měřená relativní vlhkost vzduchu:

se snímá digitálním čidlem, který je zabudován v plastové stopce snímače.. Hodnota je vysílána v % ve formě 16-bitového čísla se znaménkem (signed integer) násobeného konst. 10: 0x0164 = 356dek = 35,6%.

2.3 Popis Status registru:

				Modbus registr [dek]
Status registr				29

40029 (R,W) – Status registr:

poskytuje nadřazenému systému informace o vnitřní stavu přístroje, např. aktuální chybové stavy nebo informaci, že manuální nastavovací menu je právě aktivováno uživatelem. Zároveň slouží jako přijímací registr pro speciální příkazy, např. **přepiš / zálohu pracovní registry do EEPROM**. Formát čísla je 16-bit unsigned integer. Bližší popis viz. Status registr v kap. 2.1 **Popis registrů přístroje**.

2.4 Popis konfiguračních registrů:

Text_1	Text_2	Text_3	Text_4	
Text_5	Text_6	Text_7	Text_8	41 - 44
Sítová adresa	Komunikační rychlost	-	-	45 - 48
-	-	-	-	49 - 52
-	-	-	-	53 - 56
-	-	-	-	57 - 60
-	-	-	-	61 - 64
-	-	-	-	65 - 68
-	-	-	-	69 - 72
-	-	-	-	73 - 76
Měřená teplota, Offset	Měřená vlhkost, Offset	-	-	77 - 80

40041 ÷ 40048 (R,WP) - Text:

Zákaznické textové pole. Je určeno pro zákaznickou identifikaci přístroje. Formát čísla je 16-bit unsigned integer. V jednom Modbus registru mohou být dva ASCII znaky.

40049 (R,WP) - Síťová adresa:

Síťová adresa snímače. Formát čísla je 16-bit unsigned integer. Nabývá hodnoty 0 ÷ 255 dek, přičemž adresa 0 je vyhrazena pro broadcast a snímač na ni neodpovídá, adresa 255 je vyhrazena pro konfiguraci ovladače. Rozsah použitelných adres je tedy 1 ÷ 254.

40050 (R,WP) – Komunikační rychlost:

Komunikační rychlost. Formát čísla je 16-bit unsigned integer. Nabývá hodnoty 0 ÷ 6 dek.

hodnota [dek]	0	1	2	3	4	5	6
rychlost [Bd]	1200	2400	4800	9600	19200	38400	57600

40077 (R,WP) – Měřená teplota, Offset:

Zadání offsetu měřené teploty.

Hodnota je ve °C ve formě 16-bitového čísla se znaménkem (signed integer) násobeného konst. 10.

Například pokud se zdá, že přístroj přeměřuje o 1°C (např. nevhodným umístěním, vlastním ohřevem při velmi časté komunikaci se zatíženou linkou...), nastaví se v tomto registru hodnota -10 a přístroj bude zobrazovat a vysílat hodnotu teploty o 1°C nižší, než je skutečně naměřená.

40078 (R,WP) – Měřená vlhkost, Offset:

Zadání offsetu měřené vlhkosti.

Hodnota je v % ve formě 16-bitového čísla se znaménkem (signed integer) násobeného konst. 10.

2.5 Popis informačních registrů:

				Modbus registr [dek]
HW_Platform_1	HW_Platform_2	HW_Platform_3	HW_Platform_4	1 - 4
HW_Platform_5	HW_Platform_6	HW_Platform_7	HW_Platform_8	5 - 8
HW_Version_1	HW_Version_2	HW_Version_3	HW_Version_4	9 - 12
FW_Boot_Version_1	FW_Boot_Version_2	FW_Boot_Version_3	FW_Boot_Version_4	13 - 16
ID_Device_1	ID_Device_2	ID_Device_3	ID_Device_4	17 - 20
ID_Device_5	ID_Device_6	ID_Device_7	ID_Device_8	21 - 24
FW_Applic_Version_1	FW_Applic_Version_2	FW_Applic_Version_3	FW_Applic_Version_4	25 - 28
0x0000	0x0000	0x0000	0x0000	29 - 32

Informace o HW a SW přístroje, vyčítají se přík. 04 (Read Input Registers) na adresách 30001 až 30032.

Formát čísla je 16-bit unsigned integer. Jeden Modbus registr obsahuje dva ASCII znaky.

Obsah Modbus Holding Registers (tab. 2):

Provozní registry:

				Modbus registr [dek]
Měřená teplota	Měřená vlhkost	-	-	1 - 4

Status registr:

Status registr				29
----------------	--	--	--	----

Konfigurační registry:

Uložení do EEPROM se provede až po zapsání 0xC003 (49155 dek) do 40021 - Status registru.

Text_1	Text_2	Text_3	Text_4	41 - 44
Text_5	Text_6	Text_7	Text_8	45 - 48
Síťová adresa	Komunikační rychlost	-	-	49 - 52
-	-	-	-	53 - 56
-	-	-	-	57 - 60
-	-	-	-	61 - 64
-	-	-	-	65 - 68
-	-	-	-	69 - 72
-	-	-	-	73 - 76
Měřená teplota, Offset	Měřená vlhkost, Offset	-	-	77 - 80

3.1 Obměna aplikační části FW:

Popis upgrade FW je k dispozici na www.regmet.cz v dokumentu s názvem **Zařízení Regmet II. generace**.
FW upgrade aplikace **USB_BOOT** a nejnovější verze FW jsou volně k dispozici na stránkách výrobce.

Montáž a připojení snímače:

Elektrické připojení vodičů se provede na svorkovnici (obr. 2), která je přístupná po uvolnění rychloupínacích šroubků jejich stlačením a pootočením o 90° a následným sejmutím víčka hlavice.

Signálové svorky A a B na snímači se připojí na sériovou linku dle zásad zapojování zařízení na sériové lince RS485. Použití propojek A, B, ZAK. se řídí obecnými zásadami pro komunikaci po lince RS485 (Pozn.: V koncových bodech linky RS485 je vhodné propojkou ZAK. připojit zakončovací odpor!).

Pro napájení snímačů lze použít jeden napájecí zdroj 10 až 30 Vss, přičemž napájecí napětí se připojí na svorky označené Ucc a GND.

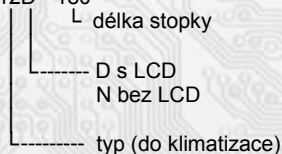
Snímače se doporučuje navzájem propojit vhodným stíněným kabelem s kroucenými vodiči (dual twisted pair), ve kterém budou vedené datové signály i napájení. Stínění kabelu se musí propojit mezi jednotlivými úseky vedení a pouze v rozvaděči se připojí na nejnižší potenciál (svorka PE).

Nasazením víka a zašroubováním rychloupínacích šroubků jejich opětovným stlačením a pootočením zpět o 90° je montáž ukončena a snímač je připraven k provozu. Otvory pro připevnění na stěnu nebo jinou podložku jsou přístupné po odšroubování víčka krabičky.

Způsob objednání

V objednávce se uvádí počet kusů a typ snímače.

Příklad objednávky: 5 ks snímače PHM12D - 180



Rozměry a příslušenství: