

Popis:

Snímače jsou určeny pro měření teploty a vlhkosti vzduchu bez agresivních příměsí v klimatizačních kanálech, exteriérech a interiérech bez zvýšených estetických nároků na design. Výstupem je napěťový nebo proudový signál plně konfigurovatelný v rozsahu $0 \div 10V$ nebo $0 \div 20mA$. Případně je možná kombinace aktivního napěťového nebo proudového výstupu pro měření vlhkosti a pasivního odporového výstupu pro měření teploty (Pt100, Pt1000, Ni1000, NTC...).

Vlastní čidlo teploty a vlhkosti se nachází v plastové ABS stopce, která je ukončena prachovým filtrem. Elektronika je umístěna na plošném spoji uvnitř plastové hlavice z polykarbonátu šedé barvy a může být doplněna o LCD, zobrazující aktuální měřené hodnoty. Součástí snímačů do vzduchotechniky je plastový středový držák sloužící k uchycení snímače na stěnu vzduchotechnického kanálu.

Provozním podmínkám vyhovuje běžné chemicky neagresivní prostředí, kde snímače nevyžadují obsluhu, pouze je vhodné pravidelně čistit prachové filtry umístěné v odšroubovatelné plastové koncovce čidla.

Konfigurace zařízení se provádí připojením snímače standardním kabelem typu USB mini B do PC se systémem Windows pomocí freeware aplikace USB_SET.

Přehled typů:

Typy výstupů	Vlhkost = I/U, teplota = I/U		Vlhkost = I/U, teplota = odporový snímač	
	bez LCD	s LCD	bez LCD	s LCD
Venkovní / interiérová	PHV111-N	PHV111-D	PHV111-N-x	PHV111-D-x
Do klimatizace	PHV12-N-L1	PHV12-D-L1	PHV12-N-x-L1	PHV12-D-x-L1
S kabelovým snímačem	PHV18-N	PHV18-D	PHV18-N-x	PHV18-D-x

Standardní délky L1:

180 mm
240 mm

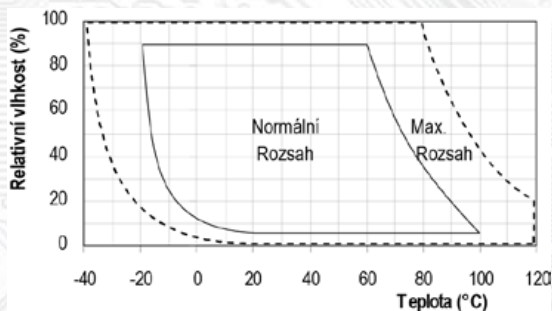
Přehled možných typů odporových teplotních snímačů x:

typ odporového teplotního snímače	Dosažení za x (např. PHV111-N-P)
Pt 100 / 3850 ppm	P
Pt 1000 / 3850 ppm	PA
Ni 1000 / 6180 ppm	S
Ni 1000 / 5000 ppm	L
Ni 891 / 6371 ppm	J
Ntc 20kΩ	H

Základní technické parametry:

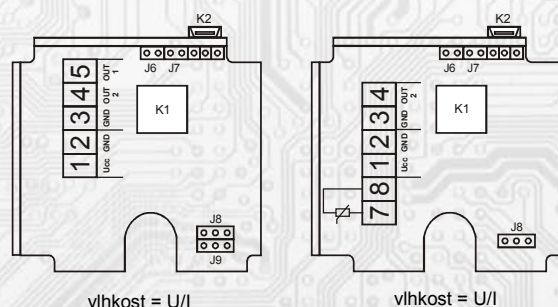
Napájecí napětí (Ucc)	15 až 30 VDC
Max. odběr bez zatížených výstupů	15mA
Max. odběr se zatíženými výstupy	55mA (OUT_1 = 20mA, OUT_2 = 20mA)
Rozlišení teploty / vlhkosti	0,1°C / 0,1%RH
Max. chyba měření teploty	$\pm 0,5^\circ C$ ($20 \div 40^\circ C$), $\pm 1^\circ C$ ($0 \div 60^\circ C$)
Max. chyba měření vlhkosti (+25°C)	$\pm 3\%$ ($20 \div 80\%RH$)
Typ použitého snímače teplota / rel. vlhkost	SHT21
Zatěžovací impedance napěťových výstupů	$> 50k\Omega$
Zatěžovací impedance proudových výstupů	$< (U_{cc} - 13) \times 50 [\Omega]$
Rozsah pracovní teploty / relativní vlhkosti snímací části	Max. 80°C obr. 1
Rozsah pracovní teploty elektroniky	$-30 \div 60^\circ C$
Rozsah skladovací teploty / rel. vlhkosti	$-20 \div 60^\circ C / 20 \div 80\%RH$
Krytí krabičky / sensoru:	IP65 / IP40, filtr 100µm
Typ svorkovnice	COB (vodiče max. 1,5 mm ²)
Vývodka / Max. Ø kabelu	PG9 / 8 mm
Konfigurační program	USB_SET; freeware; www.regmet.cz
FW upgrade program	USB_BOOT; freeware; www.regmet.cz

Provozní podmínky snímače SHT21 (obr. 1):



Podrobnější informace o podmínkách dlouhodobého použití snímače SHT21 v podmínkách mimo normální rozsah, obzvlášť při rel. vlhkosti >80%RH jsou uvedeny přímo na stránkách výrobce <http://www.sensirion.com/en/products/humidity-temperature/humidity-sensor-sht21/>.

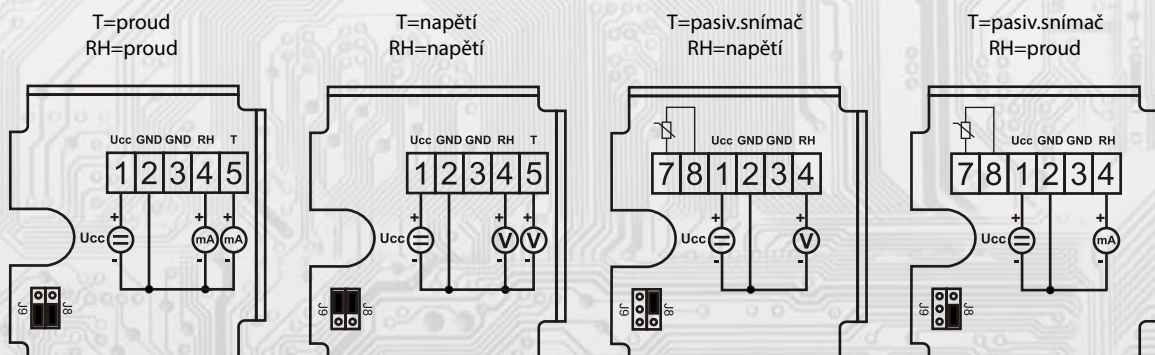
Rozmístění připojovacích svorek a konektorů (obr. 2):



K1... připojení snímače T + RH
K2... konektor USB mini B

J6... konfigurace přístroje
J7... reset
J8... volba výstupu OUT_2 (relativní vlhkost) napětí/proud
J9... volba výstupu OUT_1 (teplota) napětí/proud

Svorky 1..... + pól napájení
Svorky 2..... - pól napájení (GND)
Svorka 3..... společná svorka výstupů (GND)
Svorka 4..... výstup OUT_2 (relativní vlhkost)
Svorka 5..... výstup OUT_1 (teplota)
Svorka 2 a svorka 3 jsou galvanicky spojeny.
Svorka 7, 8..... výstup odporového teplotního snímače (je-li použito)



Montáž a připojení snímače:

Po uvolnění rychloupínacích šroubků jejich stlačením a pootočením o 90° se sejme víčko hlavice. Přes vývodku se zapojí do svorkovnice přívodní kabel doporučeného průřezu a průměru (obr. 2).

Nasazením víka a zašroubováním rychloupínacích šroubků jejich opětovným stlačením a pootočením zpět o 90° je montáž ukončena a snímač je připraven k provozu.

V případě typu PHV111 se krabička přišroubuje pomocí dvou přiložených vrtů 3 x 30 na stěnu nebo jinou podložku snímačem směrem dolů. V exteriérech je nutné zamezit vhodným umístěním přímému působení povětrnostních vlivů například montáží pod stříškou.

HW konfigurace vstupu:

Provádí se pomocí propojek J8 a J9 (tab.1):

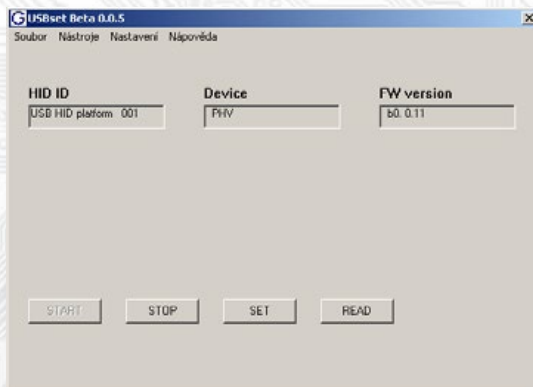
výstupní signál RH	výstupní signál T	J8	J9
napětí	napětí	U2	U1
proud	proud	I2	I1
napětí	proud	U2	I1
proud	napětí	I2	U1

SW konfigurace snímače pomocí programu USBset:

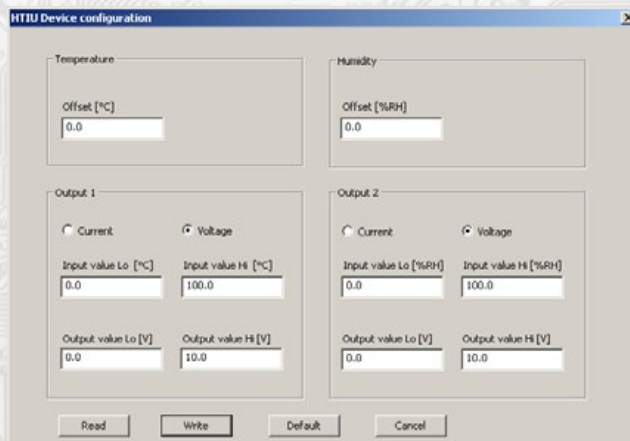
Konfigurační aplikace **USBset** je volně k dispozici na stránkách výrobce.

Snímač se propojí s PC kabelem typu USB mini B .

Po spuštění programu USBset se otevře základní okno, kliknutím na tlačítko "START" se snímač spojí s hostujícím PC.



Kliknutím na tlačítko "SET" se otevře konfigurační okno.



Kliknutím na tlačítko "Read" se vyčtou konfigurační hodnoty z flash paměti snímače.

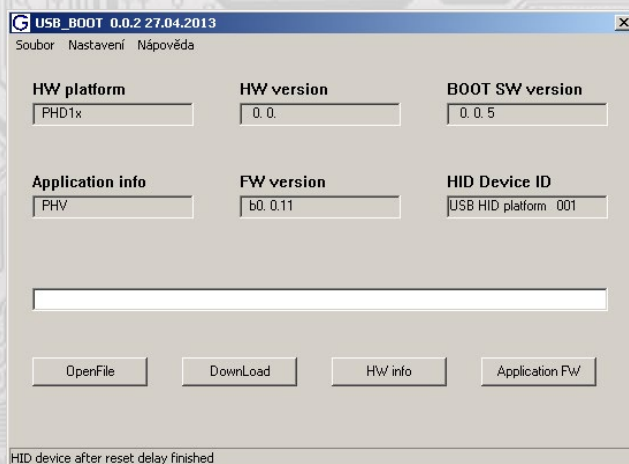
Po nastavení požadovaných hodnot a veličin dojde po kliknutí na tlačítko "Write" k uložení nových konfiguračních hodnot do flash paměti snímače.

Podmínkou zápisu do flash paměti je vložení jumperu J6 (povolení zápisu konfiguračních hodnot) před kliknutím na tlačítko "Write".

Kliknutím na tlačítko "Cancel" se zavře konfigurační okno.

Obměna aplikační části FW:

FW upgrade aplikace **USB_BOOT** a nejnovější verze FW jsou volně k dispozici na stránkách výrobce.



Na PC se spustí Host aplikace USB_BOOT, pomocí tlačítka „OpenFile“ se vybere nový aplikační FW a pomocí tlačítka „DownLoad“ se odstartuje obměna FW, která už je řízena automaticky PC a zařízením.

Pro maximální jednoduchoost a bezpečnost má každé zařízení jednoznačnou identifikaci HW platformy (PHD1x). Toto označení popisuje HW topologii a určuje, jaké aplikační FW mohou být pro daný typ HW použity. Tato informace může být vyčtena pomocí PC aplikace USB_Boot a tlačítka „HW info“.

Aplikační FW jsou distribuovány v datovém formátu „.reg“. Při obměně aplikace po spojení PC se zařízením se vždy vyčtou informace o HW platformě a verzi HW. Zároveň se načtou popisovače HW platformy a verze HW ze souboru „.reg“. Pokud nebudou HW platforma a verze HW kompatibilní nedojde k obměně FW.

Pokud dojde při obměně aplikačního FW k výpadku komunikace, např. při poklesu napájecího napětí, aplikační SW nebude funkční. V takovém případě nebude fungovat automatické spuštění "bootloadovacího" procesu ani nepůjde automaticky vyčíst HW info. Bootloader v zařízení se aktivuje vždy po resetu, tedy je nutné zařízení resetovat ručně. Buď pomocí RESET jumperu nebo prostým odpojením a následným připojením napájecího napětí.

Je-li poškozená automatická sekvence spuštění obměny FW:

- vypněte zařízení nebo připojte jumper na RESET piny
- spusťte bootloadovací proces pomocí tlačítka „DownLoad“
- zapněte napájení nebo uvolněte RESET jumper
- prodleva mezi aktivací tlačítka „DownLoad“ a zapnutím popř. RESETEM zařízení musí být kratší než 2s

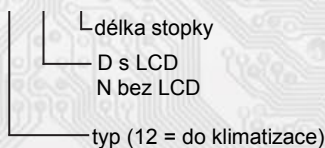
Kontrola integrity obsahu paměti:

Jak bootloader tak i aplikace jsou chráněny kontrolními součty. Pokud dojde k porušení integrity dat, poškodí se obsah FLASH paměti MCU, nebude poškozený program spuštěn.

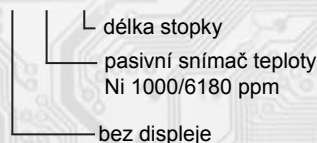
Způsob objednání

V objednávce se uvádí počet kusů a typ snímače.

Příklad objednávky: 5 ks snímače PHV12-D-180



PHV12-N-S-180



Rozměry a příslušenství

